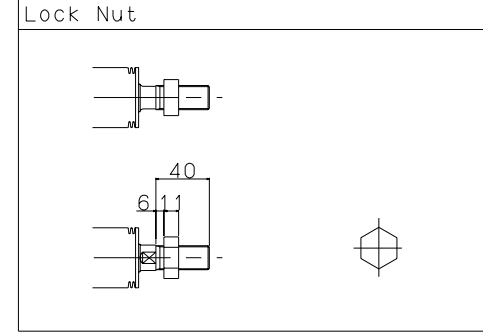
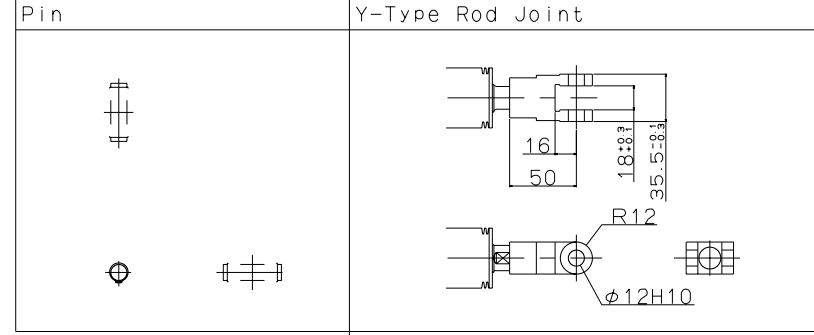
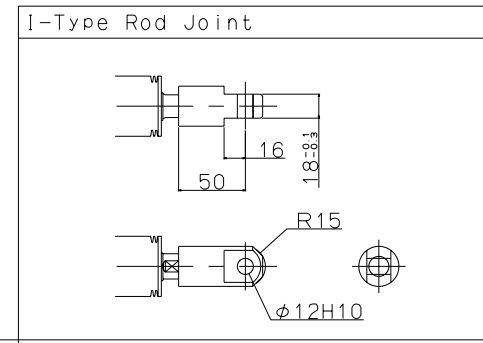
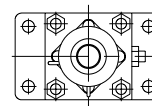
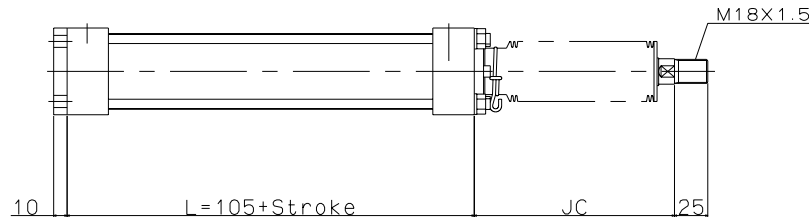
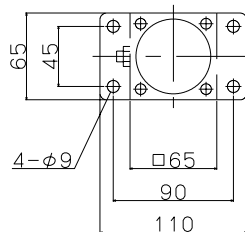
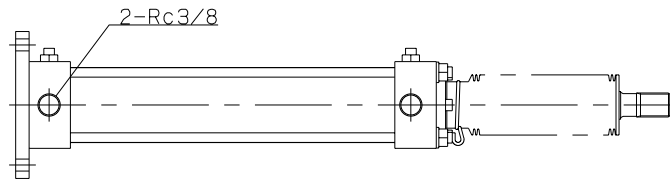


Stroke	L
100	205
150	255
200	305
250	355
300	405
400	505
500	605
600	705

Stroke	JC
0~160	110
161~250	150
251~400	210
401~600	300



JIS Symbol

Model :
 CP611-A(B)(D)-FB-50X200
 CP611H-A(B)(D)-FB-50X200
 CP611S2-A(B)(D)-FB-50X200
 CP611S2H-A(B)(D)-FB-50X200
 CP611LU-A(B)(D)-FB-50X200

Maker : KONAN

File Name : CP61-A-FB-50