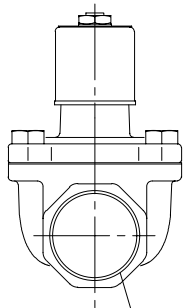
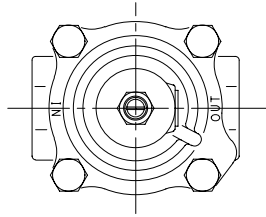
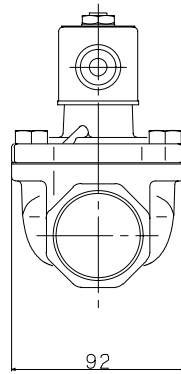
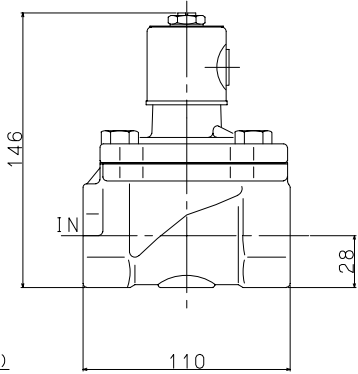


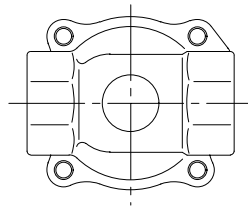
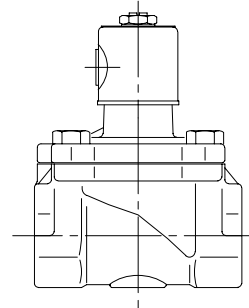
Port Size	
Rc 1 · 1/4 (32A)	Rc 1 · 1/2 (40A)



2-Rc 1 · 1/2 (40A)



92



JIS Symbol	
Model :	*S201B****G** *S201B****H** *S211B****G** *S211B****H**
Maker :	KONAN
File Name :	YS201BH