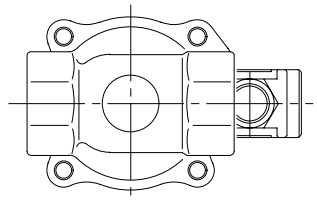
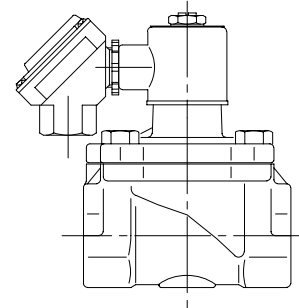
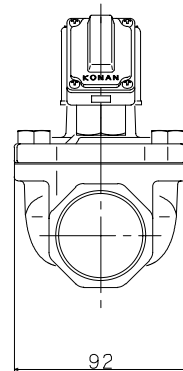
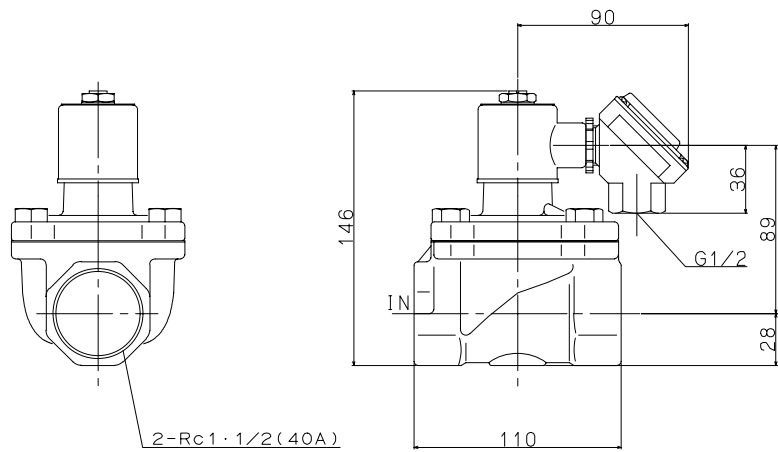


Port Size	
Rc1 · 1/4 (32A)	Rc1 · 1/2 (40A)



JIS Symbol	
Model :	
*S201T****G**	
*S201T****H**	
*S211T****G**	
*S211T****H**	
Maker :	
KONAN	
File Name :	
YS201TH	