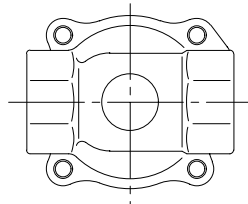
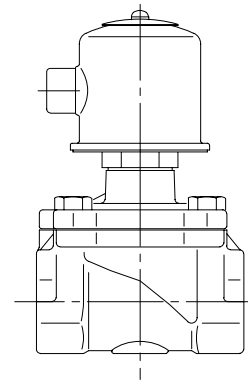
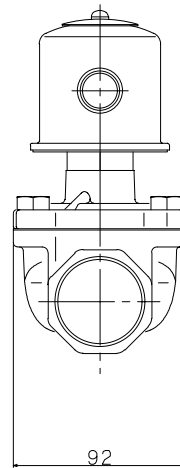
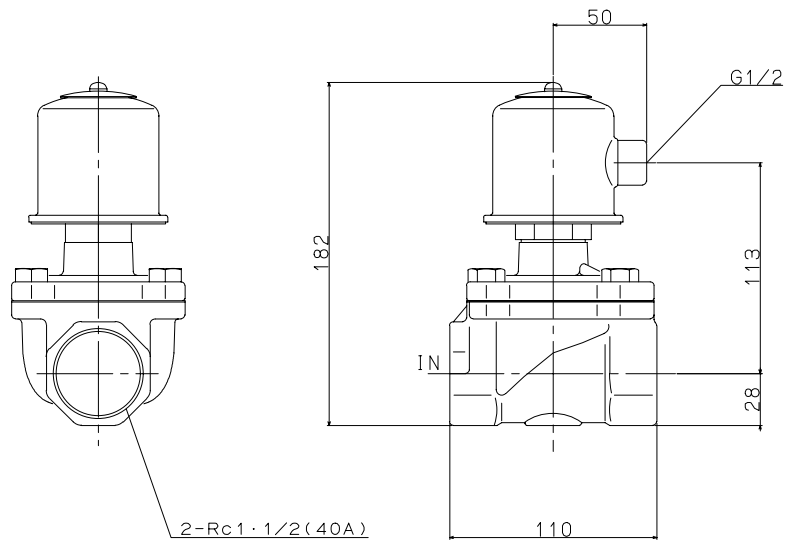


Port Size	
Rc 1 · 1/4 (32A)	Rc 1 · 1/2 (40A)



JIS Symbol	
Model :	*S271W****G** *S271W****H**
Maker :	KONAN
File Name :	YS271WH