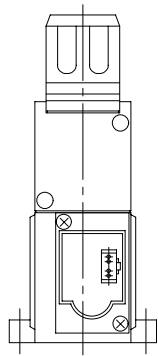
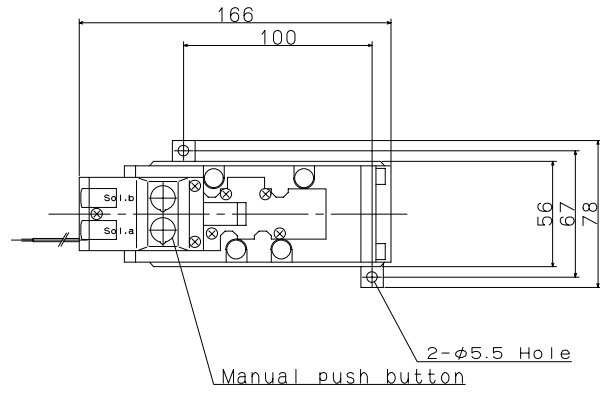
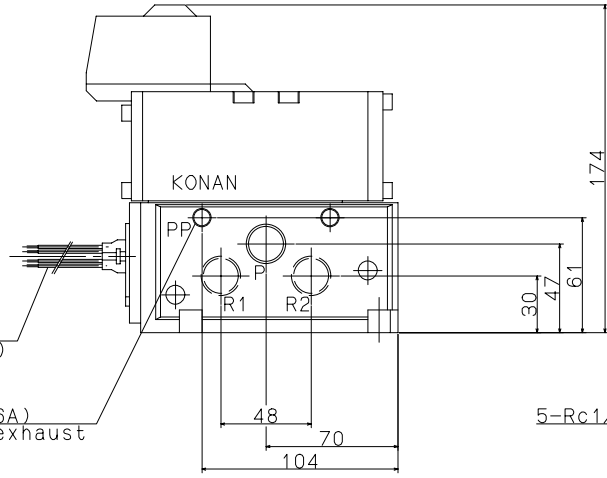


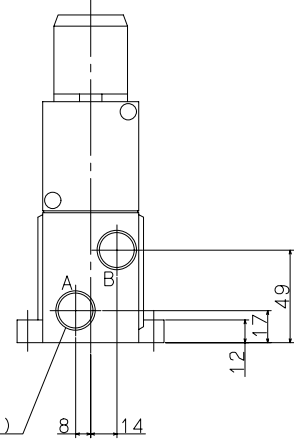
Port Size
603: Rc3/8(10A)
604: Rc1/2(15A)



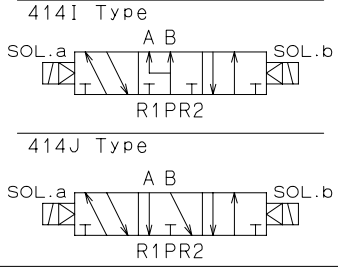
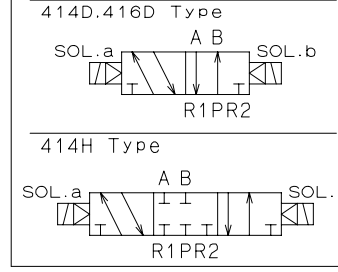
Lead wire
(Length 300mm)



Rc1/8(6A)
Pilot exhaust



JIS Symbol



Model :	414D603C-F 414D604C-F 414H603C-F 414H604C-F 414J603C-F 414J604C-F
Maker :	KONAN
File Name :	414D604C-F