



制铁机械用气动设备

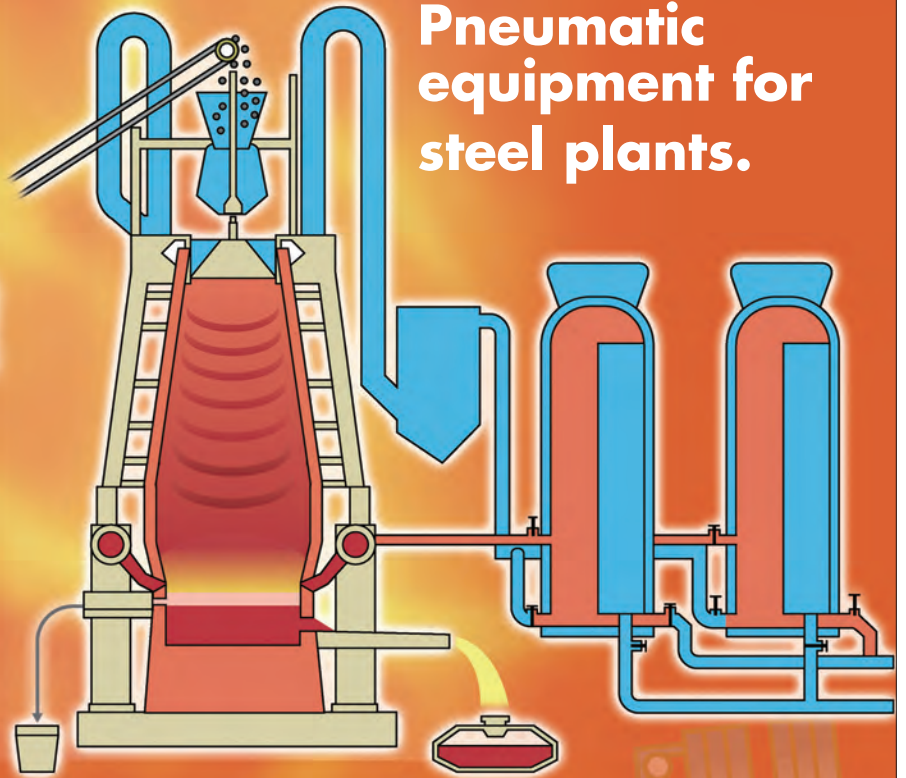
重负荷型
电磁阀



重负荷型
气缸



各种系列产品
辅助设备



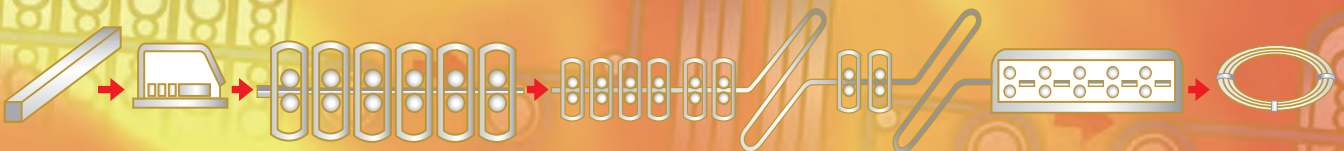
Pneumatic equipment for steel plants.

出典:「鉄ができるまで」日本鉄鋼連盟

以超强吸引力而著称的电磁，对杂质空气适应力强的先导阀，实现全面控制机制。



以制铁机械用为首，在各种重机械相关领域内，为能适应非常恶劣的使用条件而设计的气缸。



从通用类型到针对不同产业、不同用途的特殊类型，全面灵活的为生产线提供技术支持。



1

电磁阀

重负荷型电磁阀

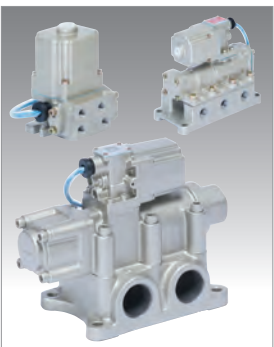
以超强吸引力而著称的电磁。对杂质空气适应力强的先导阀。信赖度高，可持续长期使用。
详情请参照介绍NO.2110W。

3通电磁阀



形 式	MVW1	MVW7
管接口尺寸	Rc1/4~Rc3/8	Rc3/8~Rc1
有效断面积	3.8mm ²	65~190mm ²
使用压力范围	0~0.7MPa	0.12~0.7MPa
耐 压 力	1.05MPa	
环 境 温 度	-20~50℃	

4/5通电磁阀



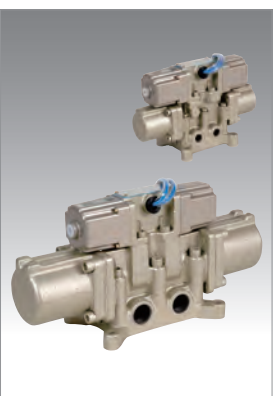
单动型

形 式	MVW2	MVS2	MVS120C	MVS150C
管接口尺寸	Rc1/4~Rc3/8	Rc3/8~Rc1	Rc1_1/4	Rc1_1/2
有效断面积	15mm ²	60~165mm ²	250mm ²	300mm ²
使用压力范围	0.12~0.7MPa		0.2~0.7MPa	
耐 压 力	1.05MPa			
环 境 温 度	-20~50℃			



复动型

形 式	MVD2	MVD120C	MVD150C
管接口尺寸	Rc3/8~Rc1	Rc1_1/4	Rc1_1/2
有效断面积	60~165mm ²	250mm ²	300mm ²
使用压力范围	0.12~0.7MPa	0.2~0.7MPa	
耐 压 力	1.05MPa		
环 境 温 度	-20~50℃		



3位型

形 式	MVPC1	MVPC2	MVPO1	MVPO2	MVPE1	MVPE2
流 路	中封式		中压式		中卸式	
管接口尺寸	Rc3/8~Rc1	Rc1_1/4~Rc1_1/2	Rc3/8~Rc1	Rc1_1/4~Rc1_1/2	Rc3/8~Rc1	Rc1_1/4~Rc1_1/2
有效断面积	35~180mm ²	250~300mm ²	35~180mm ²	250~300mm ²	35~180mm ²	250~300mm ²
使用压力范围	0.12~0.7MPa					
耐 压 力	1.05MPa					
环 境 温 度	-20~50℃					

大容量提升阀型电磁阀

主要阀·先导阀采用了提升构造，对杂质和灰尘具有卓越的抵抗性，产品持久耐用。
详情请参照介绍NO.4124。

3通电电磁阀



单动型

形 式	MVW7F-04-S	MVW7F-08-S	MVW7F-14-S
管接口尺寸	Rc3/8~Rc1/2	Rc3/4~Rc1	Rc1_1/4~Rc2
有效断面积	70~80mm ²	200~220mm ²	700~800mm ²
使用压力范围	0.2~0.7MPa		
耐 压 力	1.05MPa		
环 境 温 度	-20~50℃		



复动型

形 式	MVW7F-04-D	MVW7F-08-D	MVW7F-14-D
管接口尺寸	Rc3/8~Rc1/2	Rc3/4~Rc1	Rc1_1/4~Rc2
有效断面积	70~80mm ²	200~220mm ²	700~800mm ²
使用压力范围	0.2~0.7MPa		
耐 压 力	1.05MPa		
环 境 温 度	-20~50℃		

4/5通电电磁阀



单动型

形 式	MVW344F-04-S	MVW344F-08-S	MVW344F-14-S
管接口尺寸	Rc3/8~Rc1/2	Rc3/4~Rc1	Rc1_1/4~Rc2
有效断面积	70~80mm ²	200~220mm ²	700~800mm ²
使用压力范围	0.2~0.7MPa		
耐 压 力	1.05MPa		
环 境 温 度	-20~50℃		



复动型

形 式	MVW344N-04-D	MVW344N-08-D	MVW344N-14-D
管接口尺寸	Rc3/8~Rc1/2	Rc3/4~Rc1	Rc1_1/4~Rc2
有效断面积	70~80mm ²	200~220mm ²	700~800mm ²
使用压力范围	0.2~0.7MPa		
耐 压 力	1.05MPa		
环 境 温 度	-20~50℃		

2 气缸

重负荷型气缸

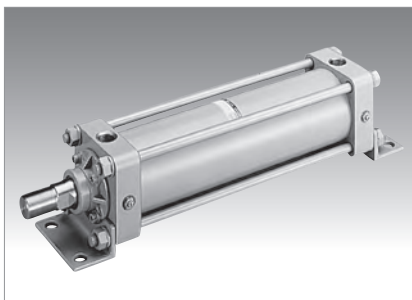
可在各种不同环境下使用。
详情请参照介绍NO.2221。

标准气缸

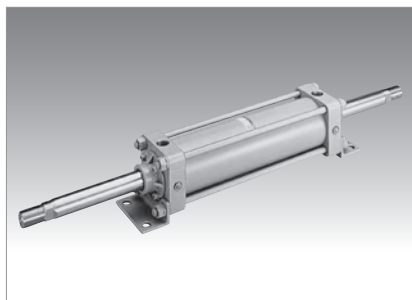
可以在恶劣环境中使用，以卓越的耐久性而驰名。无给油型·双活塞杆型·行程可调整型等多种样式齐备。



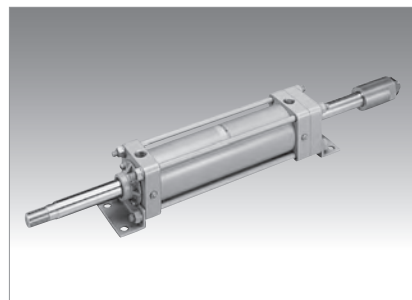
形 式	CP611
气 缸 内 径	φ40~500
使 用 压 力 范 围	0.2~1.0MPa
耐 压 力	1.5MPa
环 境 温 度	-5~60℃



●非给油型 (CP611LU)



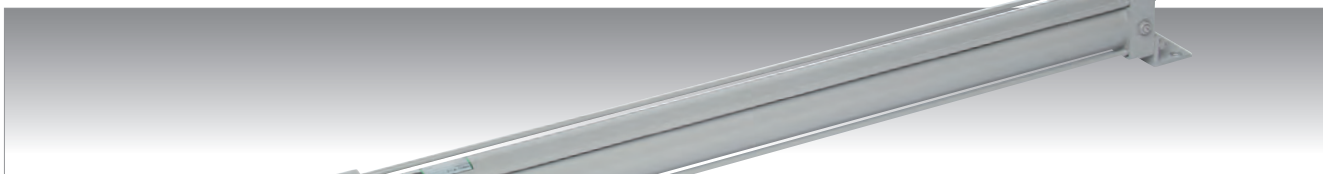
●双活塞杆型 (CP611DR)



●活塞杆缩回行程调节型 (CP611AD)
/活塞杆伸出行程调节型 (CP611AR)

高刚性气缸

以标准气缸CP611型为基础，长行程用气缸。可承受横向加重的高刚性气缸。

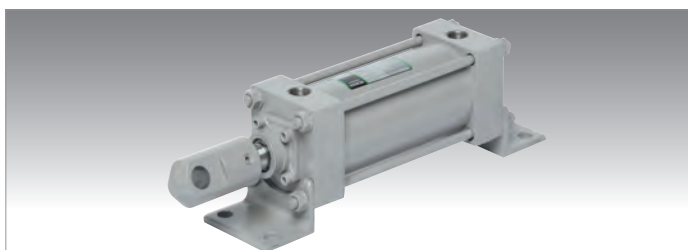


形 式	CP691
气 缸 内 径	φ40~250
使 用 压 力 范 围	0.2~1.0MPa
耐 压 力	1.5MPa
环 境 温 度	-5~60℃

特殊对应型气缸

耐热气缸

为对应传导热，辐射热而设计的气缸。并且还有可以对应最高温度250℃的CP61HS型气缸。详情请另外咨询。



形 式	CP611H
气 缸 内 径	φ40~500
使用压力范围	0.2~1.0MPa
耐 压 力	1.5MPa
环 境 温 度	5~100℃

外部耐腐蚀型气缸（不锈钢）

以标准气缸CP611型为基础，外部零件全是不锈钢材质的外部耐腐蚀型气缸。

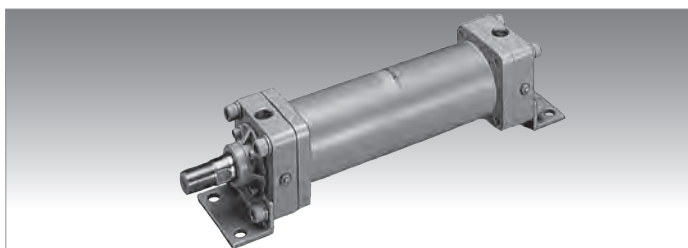


形 式	CP61SU
气 缸 内 径	φ40~250
使用压力范围	0.2~1.0MPa
耐 压 力	1.5MPa
环 境 温 度	-5~60℃

滚轧型气缸

气缸的滑动面镀铜，横向加重等情况下可防止烧粘在一起。

CP61MR型气缸的活塞杆和I形金属零件是一体的，所以不会因为松动而产生问题。



形 式	CP61M / CP61MR
气 缸 内 径	φ40~500
使用压力范围	0.2~1.0MPa
耐 压 力	1.5MPa
环 境 温 度	-5~60℃

3

辅助设备

详情请参照介绍NO.2309。

空气过滤器

※可提供外部耐腐蚀型产品



一般用 过滤精度: 40 μm

形 式		AF2		
管 接 口 尺 寸		Rc1/4~Rc1	Rc1_1/4~Rc2	Rc2_1/2 80A·100A 法兰盘
有 效 断 面 积		40mm ² ~2500mm ²		
使 用 压 力 范 围		0~1.0MPa		
耐 压 力		1.5MPa		
环 境 温 度	一 般 用	-20~60℃		
	耐 高 温 用	5~100℃		-
	耐 寒 用	-40~45℃		-

仪表仪器用 过滤精度: 5 μm

形 式		AF2		
管 接 口 尺 寸		Rc1/8~Rc1/4	Rc1/4~Rc1	Rc1/4~Rc2
有 效 断 面 积		7mm ² ~300mm ²		
使 用 压 力 范 围		0~1.0MPa		
耐 压 力		1.5MPa		
环 境 温 度	一 般 用	-20~60℃		
	耐 高 温 用	-	5~100℃	-
	耐 寒 用	-	-40~45℃	-

减压阀

※可提供外部耐腐蚀型产品



形 式		RV2		
管 接 口 尺 寸		Rc1/8~Rc1/4	Rc1/4~Rc1	Rc1_1/4~Rc2_1/2
使 用 压 力 范 围	1次侧(IN)	Max.1.0MPa		
	2次侧(OUT)	0.05~0.7MPa		
耐 压 力	1次侧(IN)	1.5MPa		
环 境 温 度	一 般 用	-20~60℃		
	耐 高 温 用	-	5~100℃	-
	耐 寒 用	-	-40~45℃	-

注油器

※可提供外部耐腐蚀型产品



形 式		OL2(OL21)
管 接 口 尺 寸		Rc1/4~Rc2_1/2
容 器 储 油 量		200cm ³ ~1500cm ³
使 用 压 力 范 围		0.05~0.7MPa
耐 压 力		1.05MPa
环 境 温 度	一 般 用	5~60℃
	耐 高 温 用	5~100℃

增压器

※可提供外部耐腐蚀型产品



形 式		VB3	
管 接 口 尺 寸		Rc3/8~Rc1	Rc2
使 用 压 力 范 围	1次侧(IN)	Max. 1.0MPa	
	2次侧(OUT)	0.02~0.7MPa	0.05~0.8MPa
环 境 温 度		-20~60℃	

速控阀

※可提供外部耐腐蚀型产品



形 式		SC6	SC213
管 接 口 尺 寸		Rc1/4~Rc1	Rc1_1/4~Rc2_1/2 50A 法兰盘
使 用 压 力 范 围		0.05~0.7MPa	
耐 压 力		1.05MPa	
有 效 断 面 积	最大控制水流	0.8mm ² ~1050mm ²	
	最大自由水流	12.5mm ² ~840mm ²	
环 境 温 度	一 般 用	-20~60℃	5~60℃
	耐 高 温 用	5~100℃	-
	耐 寒 用	-40~45℃	-

手动切换阀



形 式		PVT1, PVT406, PVT410
管 接 口 尺 寸		Rc1/4~Rc1
容 器 储 油 量		5.7mm ³ ~100mm ³
使 用 压 力 范 围		0~0.7MPa
耐 压 力		1.05MPa
环 境 温 度		5~60℃

3 辅助设备

详情请参照介绍NO.2309。

消音器 / 带节流阀的消音器



设 备	消音器	带节流阀的消音器	不锈钢材质的消音器
形 式	ES3, ES4, ES5	EVS4, EVS5, EVS6	ES4S, ES5S
管 接 口 尺 寸	Rc1/8~Rc2_1/2	M5~Rc1/2	Rc1/8~Rc2_1/2
消 音 效 果	7~25dB(A)		20dB(A)
使用压力范围	0~1.0MPa		
环 境 温 度	-20~60℃		5~150℃

防逆流阀

※可提供外部耐腐蚀型产品



形 式	CV3	CV1	
管 接 口 尺 寸	Rc1/4~Rc1	Rc1_1/4~Rc2	
使用压力范围	0.05~0.7MPa	0.1~0.7MPa	
耐 压 力	1.05MPa		
环 境 温 度	一 般 用	-20~60℃	5~60℃
	耐 高 温 用	5~100℃	-
	耐 寒 用	-40~45℃	-

甲南电机株式会社

国 际 部 日本兵库县西宫市上田东町4-97
TEL : +81-798-48-5931 FAX : +81-798-40-6659



东京分店 东北营业所 名古屋营业所 广岛营业所
大阪分店 千叶营业所 金泽营业所 北九州营业所
西部分店 北海道办事处 高松营业所

●代理店

URL=<https://www.konan-em.com/>

2013.12
如有更改, 不另行通知, 敬请见谅。
2013.12-1版(D3)-K