

<h2>マグフロー電磁弁</h2>	形式 <b>YS211/212シリーズ                  1”～2” 本体 6,8</b>	<b>【保証について】</b> 1.保証期間 使用後12ヶ月、ただし納入後18ヶ月を超えない期間とします。 2.保証内容 製品または、製品の故障部分を無償で取替え修理します。 3.保証免責事項 <ul style="list-style-type: none"> <li>● 使用方法・取扱方法及び仕様条件が当該製品仕様を外れて使用することにより生じた損害。</li> <li>● 天災地変など当社の責に起因しない災害により生じた損害。</li> <li>● その他製造者の責任とみなされないことに起因する故障及び損傷。</li> <li>● 納入製品の故障・不具合により誘発された損害。</li> </ul>
-------------------	--	---

このたびは、KONAN製品をご採用いただきありがとうございました。  
 機器の設置および、ご使用前にこの取扱説明書をお読みの上、正しくご使用ください。

## 分解及び組立要領（裏面 図参照）

### 一般説明

YS211、YS212シリーズ電磁弁は、2方口内部パイロット式ダイヤフラムタイプの電磁弁です。

YS211シリーズは常時閉型、YS212シリーズは常時開型です。  
 このバルブは最低作動圧力差を必要とします。

### 取付

銘板の電圧・圧力・型式をよく確認の上、取付けてください。  
 取付姿勢は任意です。尚電磁部を上向が最適です。

### 配管

- 1.電磁弁を配管する前に配管ラインのフラッシングを十分行ってください。
- 2.配管のIN、OUTは、電磁弁本体のマークに従い、正しく取付けてください。
- 3.配管シール材は適度に使用し、電磁弁内部に入りこまない様注意してください。

### 配線

- 1.配線は規格により施工してください。
- 2.ハウジング（電磁部）は標準でG1/2コンジット接続ができる様になっています。  
 又、ハウジング上部の六角ナットを緩める事によりハウジングが360° 任意の位置に廻りますので配線が容易です。

### 保守

電磁弁は定期的に点検してください。  
 バルブの異常な洩れや正常に作動しない場合は分解清掃してください。  
 分解時は電源を切り、ライン圧力を下げてから行なってください。  
 但し、本体は配管から取りはずす必要はありません。

### 分解・交換

- 1.電磁部の分解  
 六角ナットをはずし、ハウジングAss'yを取りはずす。
- 2.プランジャー部の分解  
 (1) YS211・・・特殊工具でベースナットをはずす事によりプランジャーチューブがボンネットより取りはずせます。  
 (2) YS212・・・プランジャーチューブ部をスパナ等ではずす事によりプランジャーチューブがボンネットより取りはずせます。
- 3.メインバルブ部の分解  
 スクリューをはずし、ボンネットとボディを分解します。
- 4.こうして全部の内部部品は、クリーニング及び取り替えができます。  
 又、部品取り替えは完全なユニバーサルキットと交換してください。  
 ※ユニバーサルキットには裏面の図中“□”印で示してある部品が全て含まれます。

### 組立

分解と反対の順序で組立てください。その際、展開図参照の上、十分注意してください。

電磁弁が正常に動作しない場合は下記項目をチェックしてください。

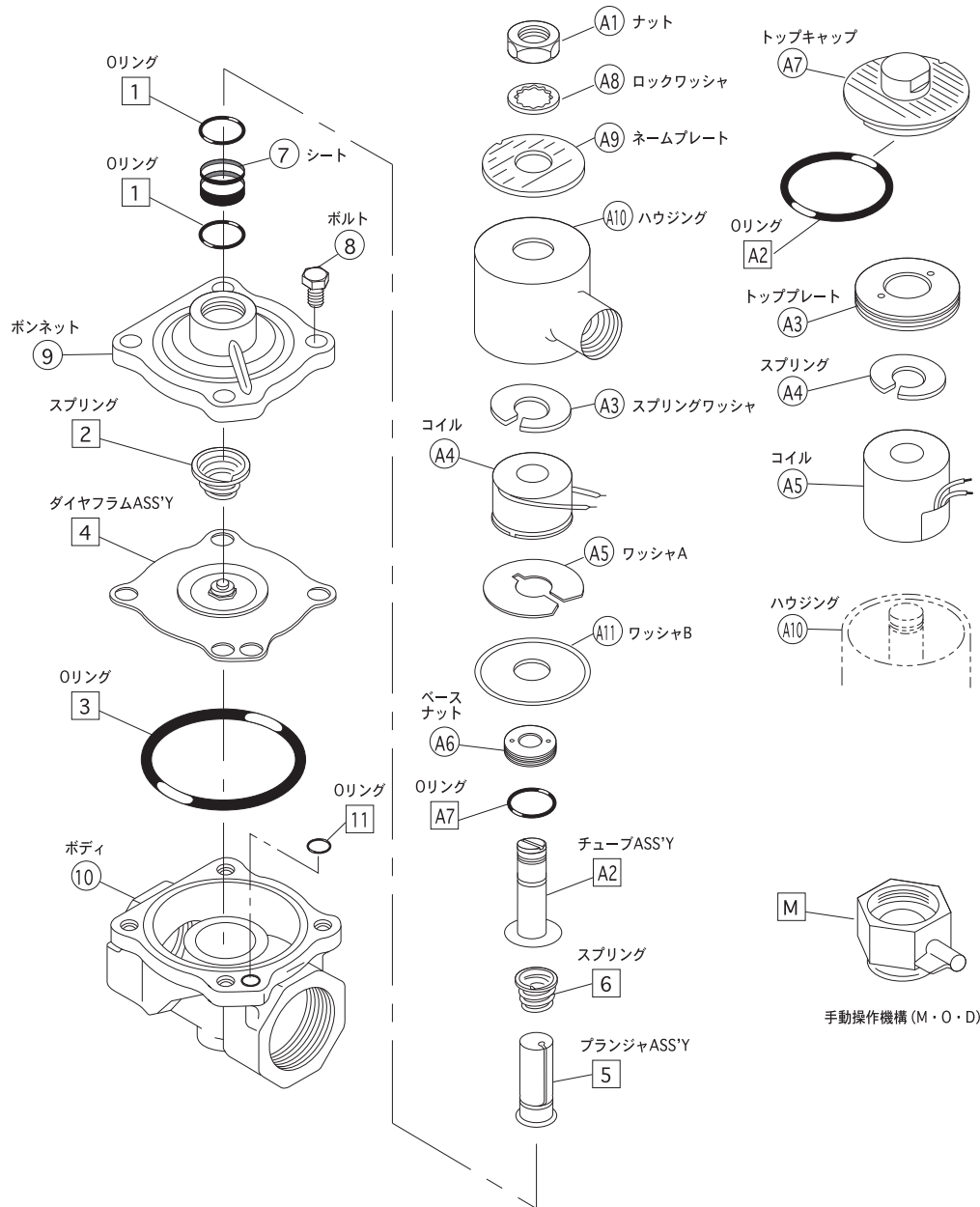
- 1.電圧を確認してください。
- 2.使用電圧値の測定。  
 電圧変動許容範囲内になる様に電源を調整してください。  
 （定格電圧±10%）
- 3.電気供給系統のチェック、ヒューズ、配線等を調べてください。
- 4.使用圧力を確認してください。
- 5.ブリードオリフィスやパイロットオリフィス等の流れの流路に異物がないかどうか点検してください。
- 6.コイル断線、焼損がないかどうか確認してください。
- 7.内部部品にキズ・変形・破損がないかどうか確認してください。
- 8.ダイヤフラム及びディスクの損傷がないかどうか確認してください。

- 分解、組立要領は、裏面をご覧ください。
- お問い合わせ、ご不明点に関しては、最寄りの支店・営業所までご連絡ください。

<b>甲南電機株式会社</b>		URL= <a href="https://www.konan-em.com/">https://www.konan-em.com/</a>	
東京支店	〒108-0014 東京都港区芝4-7-8	☎ 03-3454-1711	東北営業所
大阪支店	〒530-0012 大阪市北区芝田1-1-4	☎ 06-6373-6701	千葉営業所
西部支店	〒732-0052 広島市東区光町1-12-20	☎ 082-568-0071	北海道出張所
国際部	〒663-8133 西宮市上田東町4-97	☎ 0798-48-5931	名古屋営業所
			金沢営業所
			広島営業所
			高松営業所
			北九州営業所
			☎ 022-215-1195
			☎ 043-305-1401
			☎ 011-792-7451
			☎ 052-581-6541
			☎ 076-233-1411
			☎ 082-568-0071
			☎ 087-835-0411
			☎ 093-541-0281

YS211シリーズ 常時閉型

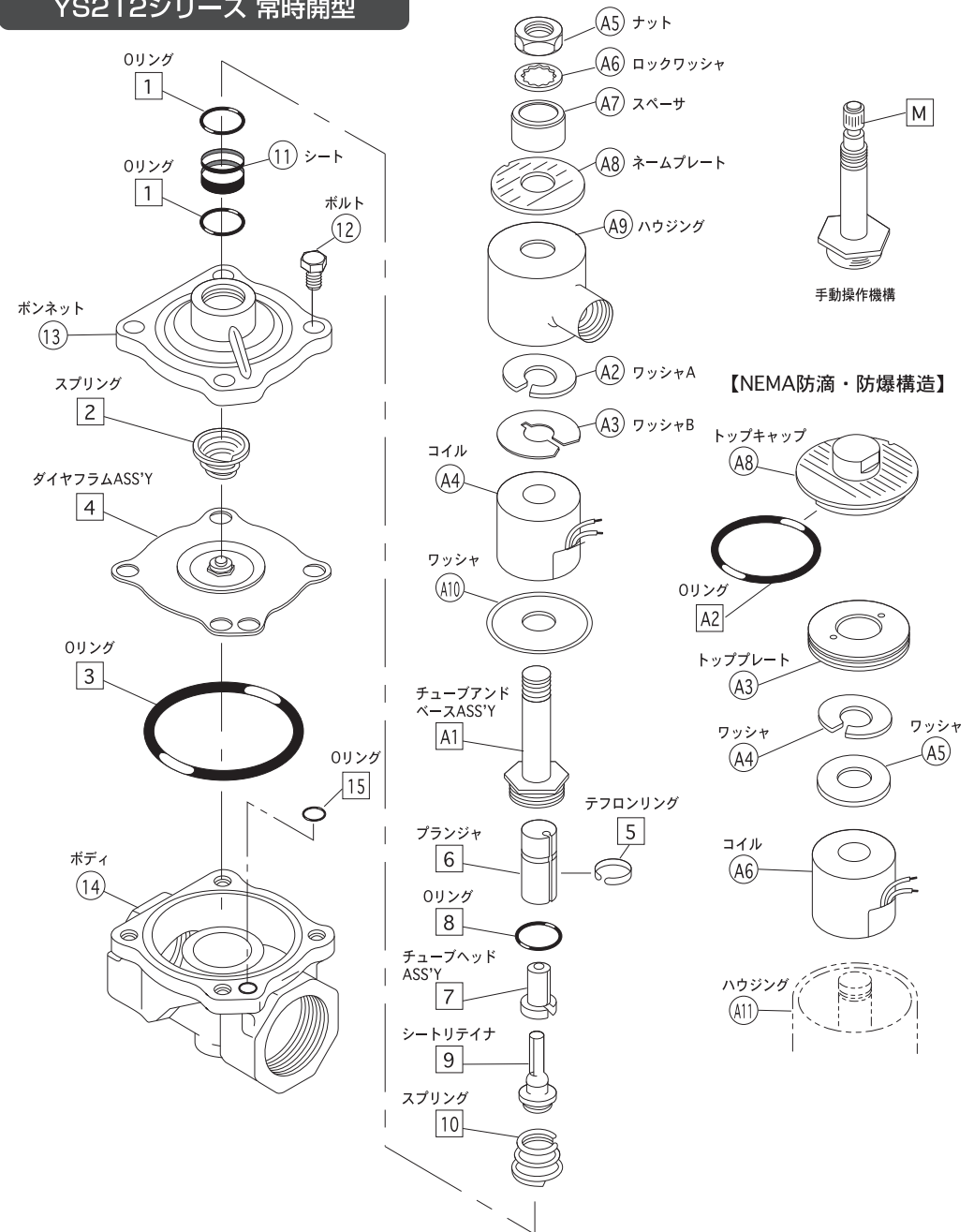
【NEMA防滴・防爆構造】



□枠部分はユニバーサルキットに含まれます。

YS212シリーズ 常時開型

【NEMA防滴・防爆構造】



□枠部分はユニバーサルキットに含まれます。