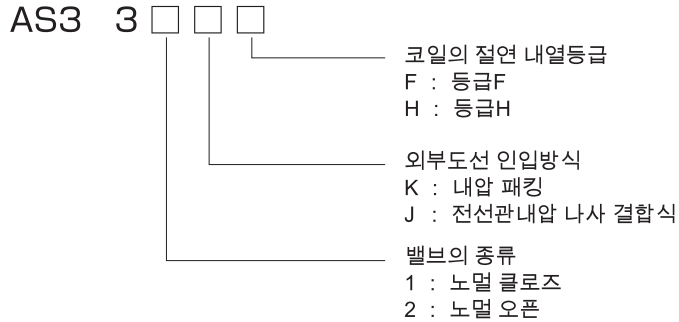


Ex 내압방폭 (Exd II BT4) 파일럿 전자밸브 (YS시리즈 탑재용)	형식 AS331/332 K/J F/H
--	--------------------------------

이번에는 KONAN 제품을 채택해 주셔서 대단히 감사합니다.
기기 설치 및 사용전에 이 사용설명서를 잘 읽으시고 바르게 사용해 주십시오.

⚠ 주의 적용 형식



형식	AS331KF / AS331JF	AS331KH / AS331JH	AS332KF / AS332JF	AS332KH / AS332JH
구조	Ex 내압방폭구조 (Exd II BT4)			
정격	연속			
정격전압	AC100V 50/60Hz, AC110V 50/60Hz, AC120V 60Hz AC200V 50/60Hz, AC220V 50/60Hz, AC240V 60Hz DC24V, DC100V, DC120V			
최고주위온도	55℃	60℃	40℃	60℃
인증합격 번호	TC16743	TC16744 (중국) 그 때마다 문의해 주십시오 (한국) 11-AV4B0-0196	TC16745	TC16746 (한국) 13-AV4B0-0492
탑재 시리즈	2포트	YS301, YS201, YS211		YS302, YS202, YS212
	3포트	YS333, YS334, YS336 YS203, YS204 YS321, YS322		

안전에 관한 정보

⚠ 경고 아래 정보는 당사 제품에 대해 리스크 평가를 실시한 결과를 바탕으로 기재하고 있습니다. 이 정보는 고장, 사고가 없이 시스템 운전을 안전하게 하고 사용하는 사람 및 주변 사람들에 대한 위해나 손해를 미연에 방지하기 위해 필요한 중요사항이므로 반드시 숙독을 부탁드립니다.

1. 전자밸브 설치시의 주의

전자밸브의 설치, 유지관리에 대해서는 충분한 지식을 보유한 사람이 실시해 주십시오.
(당사에서는 방폭기기 취급에 관한 연수도 실시하고 있습니다. 당사 영업부에 상담해 주십시오)

2. 전자밸브의 유지관리에 대하여

시스템이 안전위치에 복귀되어 있는지? 또는 기계적으로 고정되어 있음을 확인후에 유지관리의 실시를 부탁드립니다.
압축성 유체는 공급이 끊어져도 에너지로서 남습니다.
공급 라인을 닫음과 동시에 회로내의 유체를 배출시켜 주십시오.

3. 전자밸브의 사용 개소에 대하여

다음 조건으로 사용할 경우는 충분한 안전대책이 필요하므로 당사에 상담해 주시기 바랍니다.

- 1) 카탈로그의 사양을 초과하여 사용할 경우
- 2) 사람, 재산, 환경에 대해 큰 리스크가 있을 것이 예상되는 경우
구체적인 예를 들면 원자력 관련 시설, 탈것, 의료기기 등등

사용에 관한 정보

⚠ 주의 운반에 대하여

- 1) 당제품은 포장되어 있습니다만 거칠게 던져서 하역하는 것은 삼가해 주십시오. 전자밸브가 파손되거나 찌그러짐이 발생하여 사용시 오동작의 가능성이 있습니다.
- 2) 전자밸브의 배관구에 부착되어 있는 폴리프래그는 운반중이나 설치전의 보관중에 먼지, 이물질 등이 들어가는 것을 방지하고 있습니다. 배관 직전까지 폴리프래그는 떼내지 마십시오.
- 3) 운반시에 솔레노이드의 리드선을 잡아당기거나 리드선을 손으로 잡고 제품을 들어올리지 마십시오. 리드선에 손상이 가해져 작동하지 않거나 배선중에 합선될 우려도 있습니다.

⚠ 주의 보관에 대하여

- 1) 설치장소 배관 실시 직전에 설치장소에 운반하여 작업을 실시해 주십시오. 일시적으로 설치장소에 보관할 경우는 당사의 포장을 개봉하지 말고 그대로 보관하고 비바람이나 이물질 등에 주의해 주십시오.
- 2) 보관장소 예비품 등으로 전자밸브를 1년 이상 보관할 경우는 당사의 포장 그대로 보관해 주십시오. 또 장기간 보관할 경우에는 패킹류가 고착되어 있을 경우가 있습니다. 사용전에 적용윤전 등을 실시해 주십시오. 그리고 보관기간이 길어지면 패킹류의 노화, 수축, 변형이 일어나므로 장기간 보관후의 사용에 대해서는 당사에 확인을 부탁드립니다.

⚠ 주의 설치환경에 대하여

- 1) 진동·충격 전자밸브는 상당히 복잡한 기기로 예를 들면 과대한 충격이나 진동을 받으면 오작동하거나 체결 부분이 풀어지거나 또는 다이어프램에 장착된 밸브가 어긋나거나 하는 경우가 있습니다. 전자밸브의 설치장소는 진동·충격에 대해 가속도가 큰 방향을 전자밸브의 진동에 강한 방향과 일치시키도록 주의해 주십시오.
- 2) 주변환경 전자밸브를 설치하는 장소의 주변환경에도 주의가 필요합니다. 바닷바람, 부식성 가스, 화학약액, 해수, 증기 등에 노출되는 곳은 피해 주십시오.
- 3) 주위온도 주위온도는 물론 흐르는 유체의 온도에도 충분히 주의해 주십시오. (실린더가 고온환경하에 있고 전자밸브는 냉소에 설치했다고 해도 주위온도로 따뜻해진 실린더내의 공기가 배기시에 전자밸브를

- 문의, 의문사항에 대해서는 가까운 지점 · 영업소로 연락해 주십시오.

코난전기주식회사 URL=<https://www.konan-em.com/>

<p>도쿄지점 (우)108-0014 전화 : 03-3454-1711 도쿄도 미나토구 시바 4-7-8 시바산에스와카마쓰빌딩</p> <p>오사카지점 (우)530-0012 전화 06-6373-6701 오사카시 기타구 시바타 1-1-4 한류터미널빌딩</p>	<p>서부지점 (우)732-0052 전화 082-568-0071 히로시마시 히가시구 히카리마치 1-12-20 모미지히로시마히카리마치빌딩</p> <p>국제부 (우)663-8133 전화 0798-48-5931 니시노미야시 우에다히가시마치 4-97</p>
---	---

통과함으로써 그 때 전자밸브의 패킹류를 손상시키거나 내부 부품이 열팽창을 일으켜 작동불량이 되는 경우가 있습니다.)

4) 사용온도 사용온도가 5°C 이하일 때는 동결되지 않도록 충분히 주의해 주십시오.

경고 고온주의

전자밸브를 자력을 띤 상태로 장시간 사용 또는 연속통전하면 코일의 온도상승으로 인해 전자부가 손으로 만질 수 없을 정도로 뜨거워지므로 함부로 만지지 않도록 주의해 주십시오.

그러나 전자밸브에 이상은 없으므로 안심하고 사용해 주십시오.

※허용전압 범위 외에서의 사용 등에 의한 코일의 소손시는 절연물이 타는 연기나 냄새가 발생합니다.

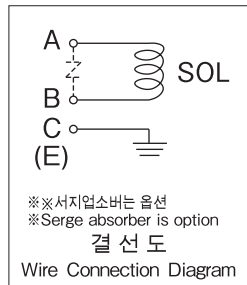
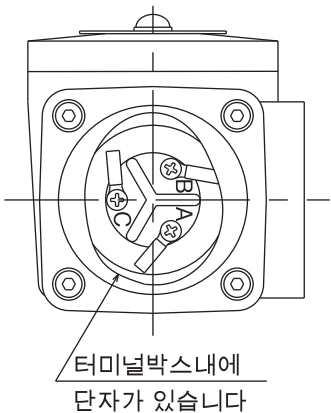
주의 배선공사에 대하여

1) 인가전압 명판을 다시 한번 확인하고 규정된 정격전압을 가해 주십시오. 잘못된 전압에서 사용하면 코일이 소손되거나 작동불량을 일으키는 경우가 있습니다. 그리고 전압변동율이 허용범위 내인지 확인하고 사용해 주십시오. 사양범위 외에서 사용하면 솔레노이드 소손 등 트러블이 발생할 가능성이 있습니다. 또한 허용전압 범위의 의미는 그 범위내에서는 순간의 작동은 문제 없이 사용 가능하다는 것을 뜻하며 그 범위내에서 상시사용이 가능하다는 의미가 아닙니다.

2) 코일의 극성 당제품에 코일의 극성은 없습니다.

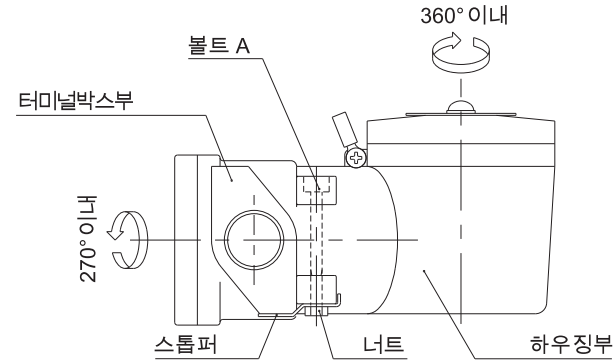
3) 케이블 사양 결선하고자 하는 케이블 사이즈가 제품에 표시되어 있는 케이블 사이즈와 일치하고 있는지 확인해 주십시오. 케이블 사이즈는 허용온도가 100°C 이상인 것을 사용해 주십시오.

4) 결선에 대하여
터미널박스 뚜껑을 열고 결선도와 같이 접속해 주십시오.



5)전선관 위치에 대하여

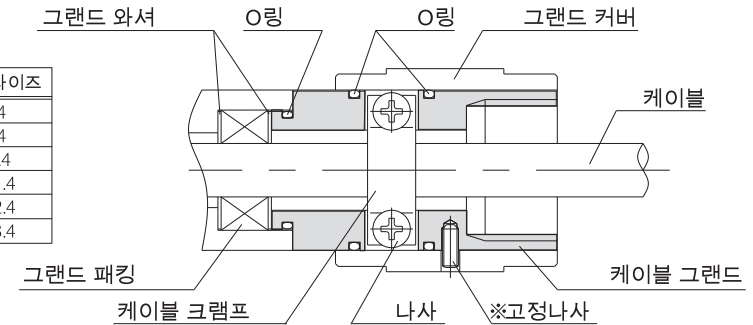
- ① 하우징부는 그대로 회전시킬 수 있습니다. 회전 각도는 360°입니다.
- ② 터미널 박스는 구멍가공 볼트를 풀어줌으로써 270° 회전할 수 있습니다.
- ③ 스톱퍼를 고정하고 있는 너트는 볼트 "A"와 함께 폴리머로 터미널박스 회전후에는 다시 조여 주십시오.
- ④ 볼트 "A"를 풀지 않고 무리하게 터미널박스부를 회전시키지 마십시오.
- ⑤ 변경후에는 구멍부 볼트를 풀 후에 고정 금구를 단단히 고정해 주십시오.



⑥ 내압패킹식에 대하여
배선시에는 먼저 「※고정나사」를 풀어 주십시오.

■케이블 인입부 사이즈

지시 사이즈	적용 케이블 사이즈
NO.8	φ7.5~8.4
NO.9	φ8.5~9.4
NO.10	φ9.5~10.4
NO.11	φ10.5~11.4
NO.12	φ11.5~12.4
NO.13	φ12.5~13.4



⑦ 전선관 내압 나사 결합식에 대해서
본 기기의 케이블 인입부의 사이즈는 PF1/2 (※1) 이며, 그에 적합한 내압 방폭 (d)인증을 받은 케이블 그랜드를 사용해 주십시오.
(※1) 중국향 방폭은 사이즈 1/2NPT입니다.

경고 유지관리에 대하여

전자밸브의 사용상황은 고객에 따라 천차만별입니다. 그리고 예방보전으로 할지 사후보전을 할지 고객의 대응방법도 다릅니다. 물론 보전방법은 사용상황, 사용설비의 중요성에 따라서도 다른 것이 현실입니다. 이와 같은 상황이므로 당사로서는 예방보전의 관점에서 권장 교환기간을 제시해 드리고 있으므로 별도로 상담해 주시기 바랍니다.

(주1)
그리고 본제품은 방폭기기이기 때문에 공장 방폭 전기설비 가이드(지침)에 의거하여 내부분해 점 및 부품 등의 교환은 당사에서 연수, 훈련을 받은 분이 실시하도록 하고 있습니다. 그 이외의 경우는 완제품으로 교환할 것을 권장합니다. 연수, 훈련에 대해서는 별도로 상담해 주십시오.

- 아래 내용은 (주1) 조건에 의거합니다
- 1) 보수점검은 취급설명서에 따라 실시해 주십시오.
 - 2) 보수전에 전원이 차단되었는지 확인해 주십시오.
 - 3) 보수중에는 하우징 및 터미널 박스 내에 물이나 이물질 등이 들어가지 않도록 하고, 또한 방폭성능 유지를 위해 접합면에는 상처가 나지 않도록 주의해 주십시오.
 - 4) 보수후에는 풀어진 볼트류를 균일하게 강하게 조여 주십시오.
주의: 고정금구는 너트에 단단히 조여 주십시오.