

スピードコントローラ

形式 SC6シリーズ

このたびは、KONAN製品をご採用いただきありがとうございました。
機器の設置および、ご使用前にこの取扱説明書をお読みの上、正しくご使用ください。

■標準仕様

形式記号	標準タイプ	SC6-02		SC6-04			SC6-06		SC6-08	
	外部耐蝕タイプ	SC6S-02		SC6S-04			SC6S-06		SC6S-08	
	微調整タイプ	※SC6F-02								
有効断面積	配管口径	8A	10A	8A	10A	15A	15A	20A	20A	25A
	最大制御流れ	Rc ¹ /4	Rc ³ /8	Rc ¹ /4	Rc ³ /8	Rc ¹ /2	Rc ¹ /2	Rc ³ /4	Rc ³ /4	Rc ¹
有効断面積	自由流れ	10mm ²	25mm ²	32mm ²	72mm ²	150mm ²	170mm ²			
	使用圧力	12.5mm ²	30mm ²	38mm ²	90mm ²	152mm ²	172mm ²			
耐圧試験圧力		0.05~0.7MPa								
クラッキング圧力		1.05MPa								
使用温度範囲		0.05MPa以下								
質量		一般用：-20~60℃/耐熱用：5~100℃/耐寒用：-40~45℃								
		0.18kg	0.17kg	0.36kg	0.8kg					

- 配管ネジはNPTも製作可能です。
- ※印微調整タイプの場合、制御流れの有効断面積は0~0.8mm²となりますのでご注意ください。
なお、自由流れは上記とおりです。
- 上記仕様以外でご使用の場合は別途ご相談ください。

取付設置の前に

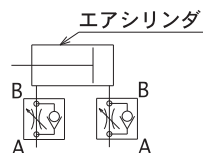
- 梱包を解いた状態で水やホコリのかかる場所に放置しないでください。
- 配管口のポリメクラは、配管施工時まで外さないでください。
- 配管完了後、必ずフラッシングを行ってください。
配管中の鉄屑やシール材などの異物が摺動部にかみ込んだり、パッキンを傷つけたりして作動不良を起こすことがあります。

配管上の注意事項

- 配管は本体に記載しているA、Bの文字を確認して接続してください。
- 配管材（パイプ・継手）を接続する場合は必要以上にねじ込まないよう、ご注意ください。（ねじ込山数：4~5山）
- 取付姿勢：特に制限はありません。
- 配管終了後はエアフラッシングを十分に行い、ゴミ・サビ・シール材クズ、油分等を取り除いてください。

使用上の注意事項

- 使用回路：最も多く使用されているエアシリンダの速度制御は、シリンダの排気流量を絞る方向にスピードコントローラを取付けます。
このような排気流量を絞る速度制御をメータアウト（回路）、逆に取付け供給流量を絞る速度制御はメータイン（回路）と呼びます。
メータアウト（回路）の方が安定した速度制御が得られます。



【保証について】

- 1.保証期間
使用後12ヶ月、ただし納入後18ヶ月を超えない期間とします。
- 2.保証内容
製品または、製品の故障部分が無償で取替え修理します。

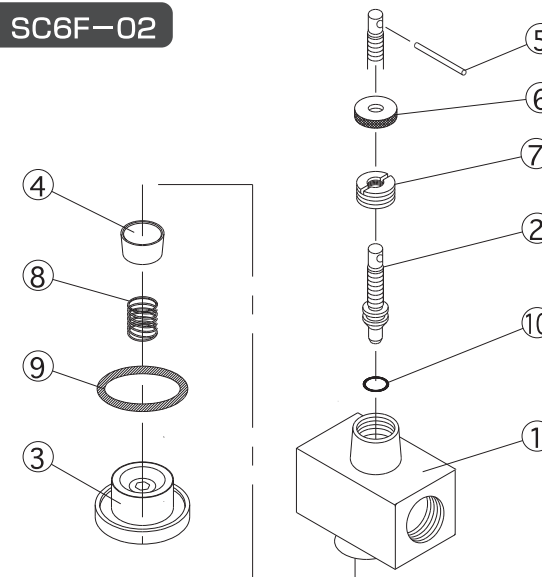
3.保証免責事項

- 使用方法・取扱方法及び仕様条件が当該製品仕様を外れて使用することにより生じた損害。
- 天災地変など当社の責に起因しない災害により生じた損害。
- その他製造者の責任とみなされないことに起因する故障及び損傷。
- 納入製品の故障・不具合により誘発された損害。

- アクチュエータの速度調整の際、スピードコントローラの調節ネジは全閉状態から徐々に開いて速度調整を行ってください。全閉状態から速度調整を実施すると、シリンダの飛び出しなどに伴い、非常に危険です。
- 制御流れは、アクチュエータ（シリンダ）の制御性能を決定しますので、有効断面積を参考にして選定してください。
必要以上に制御流れの多いものを使用しますと速度調整が困難になるとともにニードルバルブの隙間が少ないために目づまりを起し、動作が不安定になることがあります。
また、制御流れの少ないものを使用しますと所定の速度まで早くならないこととなります。
なお、SC6-04タイプはニードルを押し込みすぎますとバルブウケを变形させ、性能が低下する恐れがあります。
流量調節時、ニードルが重くなった所から無理に押し込まないでください。

【展開図】

SC6-02・SC6S-02・SC6F-02



■部品表

No.	部品名称	数量
1	ホンタイ	1
2	チョウセツネジ	1
3	フタ	1
4	バルブ	1
5	ハンドル	1
6	ロックナット	1
7	プッシュ	1
8	パネ	1
9	Oリング	1
10	Oリング	1

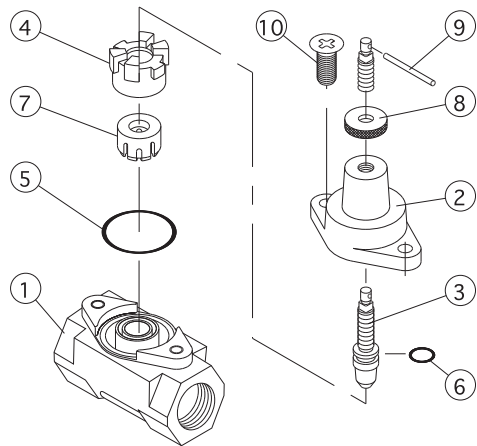
- 分解、組立要領は、裏面をご覧ください。
- お問合せ、ご不明点に関しては、最寄りの支店・営業所までご連絡ください。

甲南電機株式会社

URL=https://www.konan-em.com/

東京支店	〒108-0014	☎03-3454-1711	東北営業所	☎022-215-1195
東京都港区芝4-7-8	芝サンエスワカマツビル		千葉営業所	☎043-305-1401
大阪支店	〒530-0012	☎06-6373-6701	北海道出張所	☎011-792-7451
大阪市北区芝田1-1-4	阪急ターミナルビル		名古屋営業所	☎052-581-6541
西部支店	〒732-0052	☎082-568-0071	金沢営業所	☎076-233-1411
広島市東区光町1-12-20	もみじ広島光町ビル		広島営業所	☎082-568-0071
国際部	〒663-8133	☎0798-48-5931	高松営業所	☎087-835-0411
	西宮市上田東町4-97		北九州営業所	☎093-541-0281

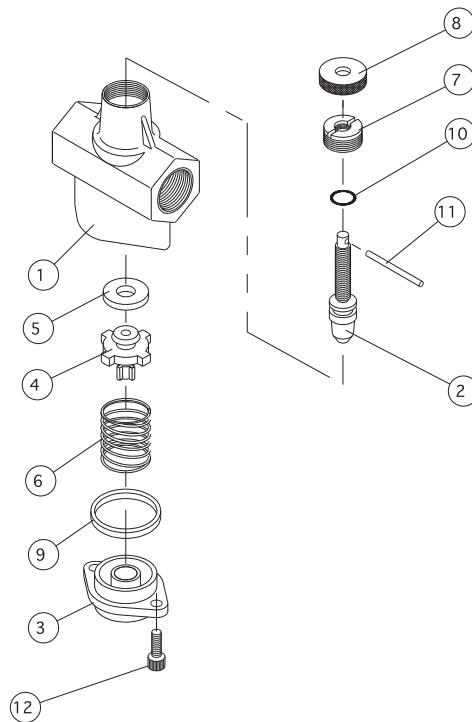
SC6-04・SC6S-04



■部品表

No.	部品名称	数量
1	ホントイ	1
2	カバー	1
3	チョウセツネジ	1
4	バルブ	1
5	リング	1
6	リング	1
7	バルブウケ	1
8	ロックナット	1
9	ハンドル	1
10	ナベコネジ	2

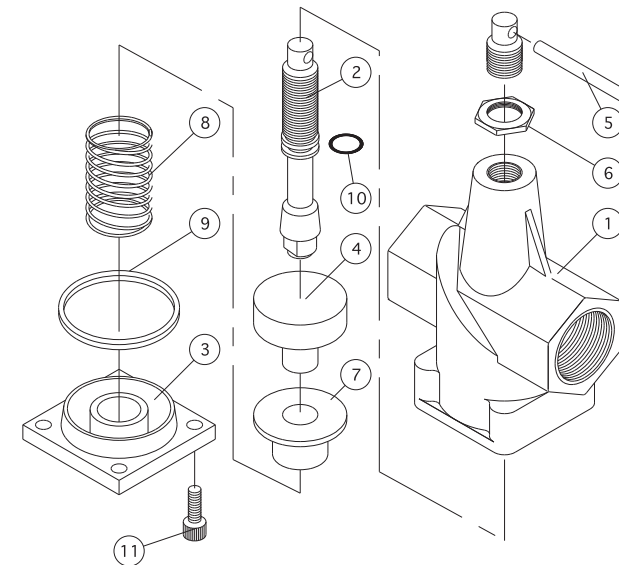
SC6-06・SC6S-06



■部品表

No.	部品名称	数量
1	ホントイ	1
2	チョウセツネジ	1
3	シタフタ	1
4	バルブ	1
5	パッキン	1
6	バネ	1
7	ブッシュ	1
8	ロックナット	1
9	ガスケット	1
10	リング	1
11	ハンドル	1
12	アナツキボルト	2

SC6-08・SC6S-08



■部品表

No.	部品名称	数量
1	ホントイ	1
2	チョウセツネジ	1
3	フタ	1
4	バルブ	1
5	ハンドル	1
6	ロックナット	1
7	バルブウケ	1
8	バネ	1
9	ガスケット	1
10	リング	1
11	アナツキボルト	4