

<h2>ルブリケータ</h2>	形式 <h2>OLシリーズ</h2>
-----------------	-----------------------

このたびは、KONAN製品をご採用いただきありがとうございました。
機器の設置および、ご使用前にこの取扱説明書をお読みの上、正しくご使用ください。

標準仕様

形式 記号	標準タイプ		OL21-04		OL2-08		OL2-14		OL2-20	
	外部耐蝕タイプ		OL21S-04		OL2S-08		OL2S-14		OL2S-20	
配管口径	8A	10A	15A	20A	25A	32A	40A	50A	65A	
	Rc1/4	Rc3/8	Rc1/2	Rc3/4	Rc1	Rc1 1/4	Rc1 1/2	Rc2	Rc2 1/2	
ボール貯油量	200cc			250cc		1500cc		1500cc		
使用圧力	0.05~0.7MPa									
耐圧力	1.05MPa									
噴霧条件	(IN側とOUT側の圧力差が) 0.003MPa以上									
使用温度範囲	一般用: 5~60℃/ 耐熱用: 5~100℃									
質量	0.64kg		0.7kg		10.0kg		10.5kg			

- 配管ネジはNPTも製作可能です。
- 上記仕様以外でご使用の場合は別途ご相談ください。

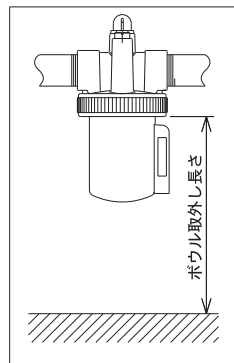
取付設置の前に

- 梱包を解いた状態で水やホコリのかかる場所に放置しないでください。
- 配管口のポリプラグは、配管施工時まで外さないでください。

使用上の注意事項

- (1) 設置場所は—。
- 空気源から出来るだけ離して設置してください。
 - アルミを腐食させるような気体がある場所、海水・水・その他の液体がかかる場所での使用は避けてください。
 - 振動衝撃の多い場所への設置は避けてください。

- (2) 取付方法は—。



- 保守点検の為、ボールの外せるスペースをあけて取付けてください。ボール取外し長さは製品図を参照してください。
- 取付けは、ボールが真下になるように配管、取付けをしてください。

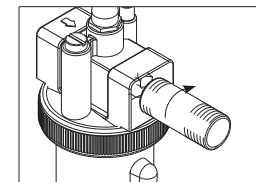
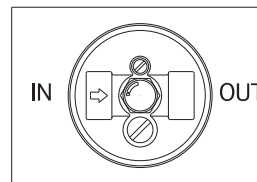
【保証について】

- 1.保証期間
使用後12ヶ月、ただし納入後18ヶ月を超えない期間とします。
- 2.保証内容
製品または、製品の故障部分を無償で取替え修理します。

3.保証免責事項

- 使用方法・取扱方法及び仕様条件が当該製品仕様を外れて使用することにより生じた損害。
- 天災地変など当社の責に起因しない災害により生じた損害。
- その他製造者の責任とみなされないことに起因する故障及び損傷。
- 納入製品の故障・不具合により誘発された損害。

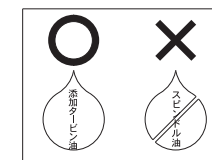
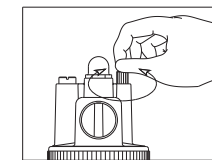
配管上の注意事項



- 配管の接続口を間違わないようにしてください。
- 配管材 (パイプ・チューブ) は呼び口径と同等、もしくは、それ以上のサイズのものをご使用ください。
- 配管材 (パイプ・継手) を接続する場合は必要以上にねじ込まないよう、ご注意ください。(ねじ込山数: 4~5山)
- 配管終了後はエアブラッシングを十分に行い、ゴミ・サビ・シール材ズ、油分等を取り除いてください。

ドレンの排出方法

- (1) 滴下油量の調整は次のように行ってください。
滴下油量の増大・・・チョウセツネジを左回転
滴下油量の減少・・・チョウセツネジを右回転
 - 設置後初めて油を滴下させる場合は、しばらくの間、標準滴下より多くの油を滴下させてください。
 - 滴下油量調整後は、ロックナットを締めておいてください。
- (2) 給油は—。
 - 給油は、給油プラグを外し、給油口からオイルを入れてください。なお、作動中でも給油が可能です。
 - 給油は、回路の作動頻度から使用油量を算出し、定期的を実施されることをお勧めします。
- (3) 使用油は—。
 - JIS K 2213 添加タービン油ISO VG32・46相当油をご使用ください。(スピンドル油は使用しないでください。)



■推奨潤滑油 (2019年10月現在)

出光興産(株) (出光昭和シェル)	ダフニータービンオイル32
JXTGエネルギー(株)	タービンオイル32
	FBKタービン32
シェルルブリカンツジャパン(株)	シェルターボオイルT32
EMGルブリカンツ合同会社	モービルDTEオイルライトVG32
コスモ石油ルブリカンツ(株)	コスモタービンスーパー32

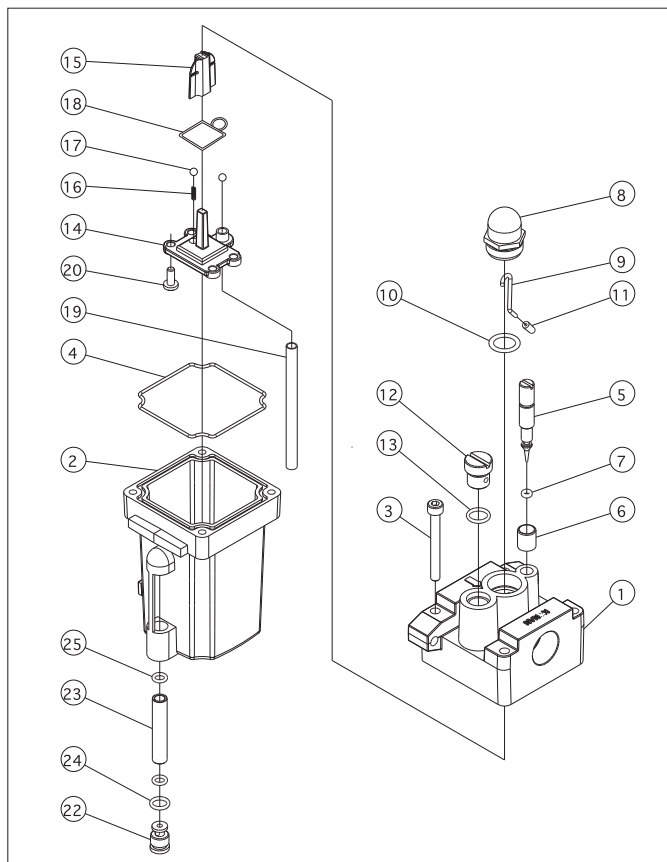
- 分解、組立要領は、裏面をご覧ください。
- お問合せ、ご不明点に関しては、最寄りの支店・営業所までご連絡ください。

甲南電機株式会社®

URL=<https://www.konan-em.com/>

東京支店	〒108-0014	☎03-3454-1711	東北営業所	☎022-215-1195
東京都港区芝4-7-8	芝サンエスワカマツビル		千葉営業所	☎043-305-1401
大阪支店	〒530-0012	☎06-6373-6701	北海道出張所	☎011-792-7451
大阪市北区芝田1-1-4	阪急ターミナルビル		名古屋営業所	☎052-581-6541
西部支店	〒732-0052	☎082-568-0071	金沢営業所	☎076-233-1411
広島市東区光町1-12-20	もみじ広島光町ビル		広島営業所	☎082-568-0071
国際部	〒663-8133	☎0798-48-5931	高松営業所	☎087-835-0411
	西宮市上田東町4-97		北九州営業所	☎093-541-0281

OL21-04・OL21S-04

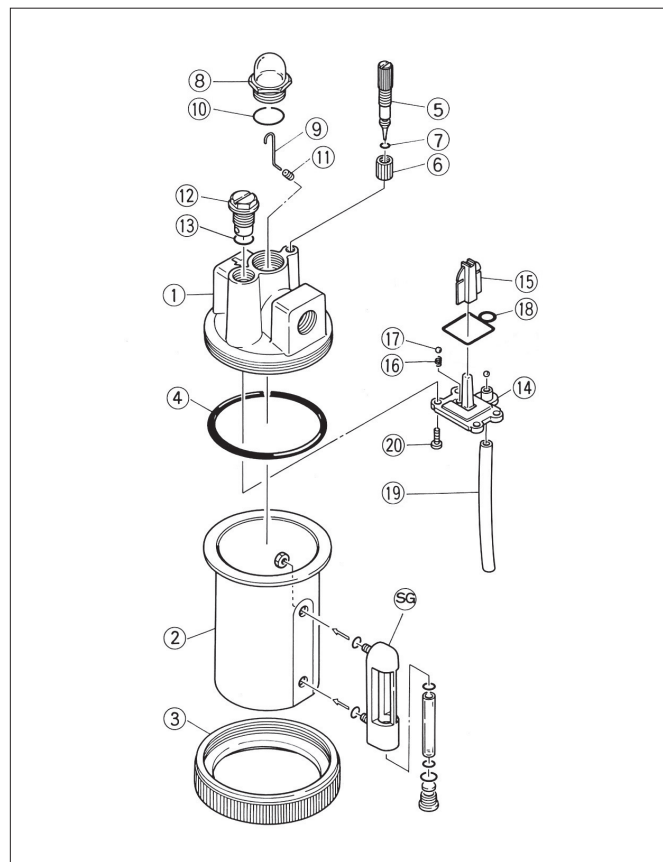


■部品表

No.	部品名称	数量
1	ホントイ	1
2	ボウル	1
3	六角穴付ボルト	4
4	ガスケット	1
5	チョウセツネジ	1
6	ロックナット	1
7	Oリング	1
8	サイトグラス	1
9	ドリップチューブ	1
10	Oリング	1
11	パッキンA	1
12	キューブプラグ	1
13	Oリング	1

No.	部品名称	数量
14	シジカナグ	1
15	ゴムイタ	1
16	パネ	1
17	ボール	2
18	パッキンB	1
19	サイホンチューブ	1
20	十字穴付ナベコネジ	4
22	シタフタ	1
23	サイトグラス	1
24	Oリング	1
25	Oリング	2

OL2-08・OL2S-08

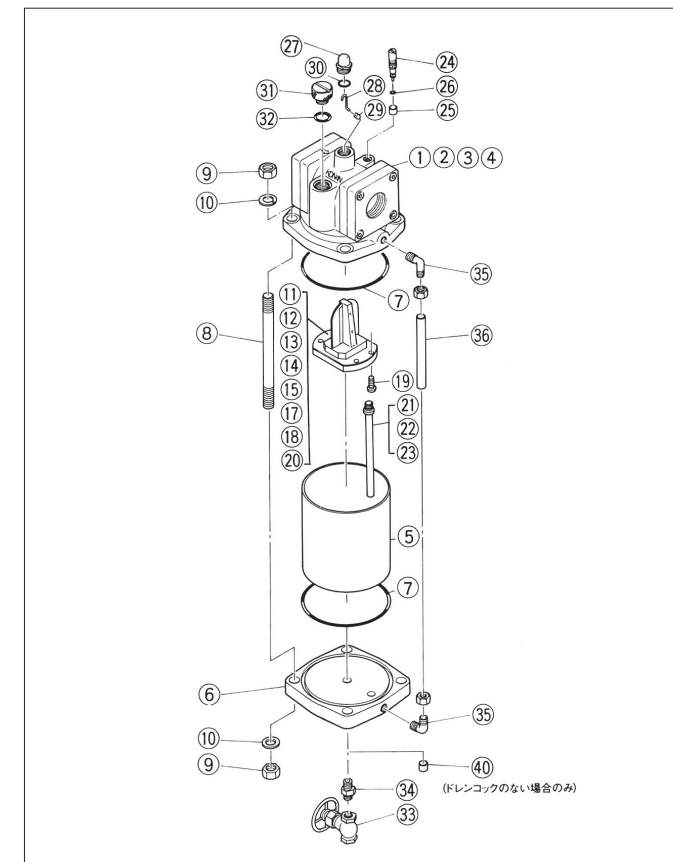


■部品表

No.	部品名称	数量
1	ホントイ	1
2	ボウル	1
3	クランプリング	1
4	ガスケット	1
5	チョウセツネジ	1
6	ロックナット	1
7	Oリング	1
8	サイトグラス	1
9	ドリップチューブ	1
10	Oリング	1
11	パッキンA	1

No.	部品名称	数量
12	キューブプラグ	1
13	Oリング	1
14	シジカナグ	1
15	ゴムイタ	1
16	パネ	1
17	ボール	2
18	パッキンB	1
19	サイホンチューブ	1
20	十字穴付ナベコネジ	4
SG	サイトグラスアッセンブリ	1

OL2-14・OL2-20・OL2S-14・OL2S-20



■部品表

No.	部品名称	数量
1	ホントイ	1
2	フランジ	2
3	ガスケット	2
4	六角穴付ボルト	8
5	ケース	1
6	シタフタ	1
7	ガスケット	2
8	タイロッド	4
9	ナット	8
10	パネザガネ	1
11	シジカナグ	1
12	ゴムイタ	1
13	ゴムイタオサエ	1
14	ボール	1
15	パネ	1
17	シジイタ	1
18	十字穴付ナベコネジ	2
19	十字穴付ナベコネジ	4

No.	部品名称	数量
20	パッキン	1
21	ツギテ	1
22	ボール	1
23	サイホンチューブ	1
24	チョウセツネジ	1
25	ロックナット	1
26	Oリング	1
27	サイトグラス	1
28	ドリップチューブ	1
29	パッキン	1
30	パッキン	1
31	キューブプラグ	1
32	Oリング	1
33	ドレンコック	1
34	ニッブル	2
35	エルボ	2
36	ゲージチューブ	1
40	六角穴付プラグ	1

(ドレンコックのない場合のみ)