

<h2>レギュレータ</h2>	形式 <h2>RVシリーズ</h2>
-----------------	-----------------------

このたびは、KONAN製品をご採用いただきありがとうございました。
機器の設置および、ご使用前にこの取扱説明書をお読みの上、正しくご使用ください。

標準仕様

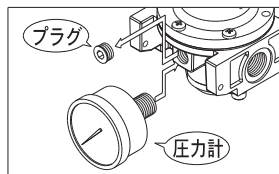
形式	標準タイプ	RV2-02	RV2-03	RV21-04	RV2-08	RV2-14	RV2-20								
	パネル取付タイプ		RV2P-03	RV21P-04											
	外部耐蝕タイプ		RV2S-03	RV21S-04	RV2S-08	RV2S-14	RV2S-20								
配管口径		6A	8A	8A	10A	10A	15A	20A	25A	32A	40A	50A	65A		
		Rc1/8	Rc1/4	Rc1/4	Rc3/8	Rc3/8	Rc1/2	Rc3/4	Rc1	Rc1 1/4	Rc1 1/2	Rc2	Rc2 1/2		
使用圧力	一次側 (IN)	Max. 1MPa													
	二次側 (OUT)	0.05~0.7MPa													
耐圧力		1.5MPa (一次側のみ)													
使用温度		-20~60℃						一般用: -20~60℃/耐熱用: 5~100℃/耐寒用: -40~45℃						-20~60℃	
質量		0.25kg		0.58kg		0.84kg		2.5kg		5.1kg		5.2kg			

- 配管ネジはNPTも製作可能です。
- 上記仕様以外でご使用の場合は別途ご相談ください。

取付設置の前に

- 梱包を解いた状態で水やホコリのかかる場所に放置しないでください。
- 配管口のポリプラグは、配管施工時まで外さないでください。
- 圧力計及びブラケットは、ご指示頂いた場合のみ付属されます。取付けは次の要領に従い設置前に取付けてください。

(1) 圧力計の取付 → 六角穴付プラグを外してそのネジ部に取付けます。圧力計の締付けトルクは、7.8~12.7N・mです。無理な締付けをしますと本体を破損する恐れがありますのでご注意ください。

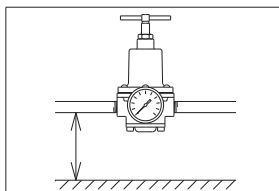


(2) ブラケットの取付 → レギュレータの取付けたい箇所の小ネジを外し付属品の小ネジでブラケットを取付けてください。片締めを避ける為に交互かつ対称に締付けてください。締付けトルクは、0.98N・mです。



設置上の注意事項

- 分解や部品交換の際、フタを外せるスペースを設けて設置してください。フタの取外し長さは製品図を参照してください。
- ルブリケーターの後方に設置すると、油（ドレン）がバルブの底部に溜まり、バルブがスムーズに動かないことがありますのでお避けてください。



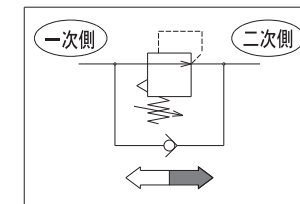
【保証について】

- 1.保証期間
使用後12ヶ月、ただし納入後18ヶ月を超えない期間とします。
- 2.保証内容
製品または、製品の故障部分を無償で取替え修理します。

3.保証免責事項

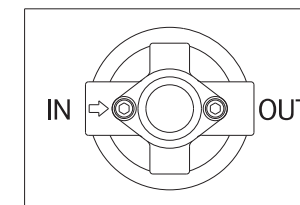
- 使用方法・取扱方法及び仕様条件が当該製品仕様を外れて使用することにより生じた損害。
- 天災地変など当社の責に起因しない災害により生じた損害。
- その他製造者の責任とみなされないことに起因する故障及び損傷。
- 納入製品の故障・不具合により誘発された損害。

- 空気の流れを二次側から一次側へ逆流させるような回路の場合には、チェックバルブを並列に設置するか又は、当社のチェック弁内蔵形をご使用ください。
- 設置姿勢は特に制限はありませんが、ドレンの多い場合は、ハンドルを下向きに取付けてください。



配管上の注意事項

- 配管は矢印の方向（空気の流れる方向）を確認して接続してください。矢印は本体配管口下に記してあります。（図参照）
- 配管材（パイプ・継手）を接続する場合は必要以上にねじ込まれないようご注意ください。（ねじ込山数：4~5山）
- 配管終了後はエアフラッシングを十分に行い、ゴミ・サビ・シール材クズ油分等を取り除いてください。



圧力設定の方法

(1) 二次側圧力の設定

- 圧力計の針を見ながら所定の圧力に調整し、2~3回運転した後、所定の圧力になっているか否かを確認してください。

(2) 二次側圧力の変動について

- 一次側の圧力変更により、設定圧力がわずかに変化することがありますので、正確な設定を必要とする場合は、一次側の圧力変動を少なくしてください。
- 詳細は、カタログ（回路補器総合）の圧力特性グラフをご参照ください。

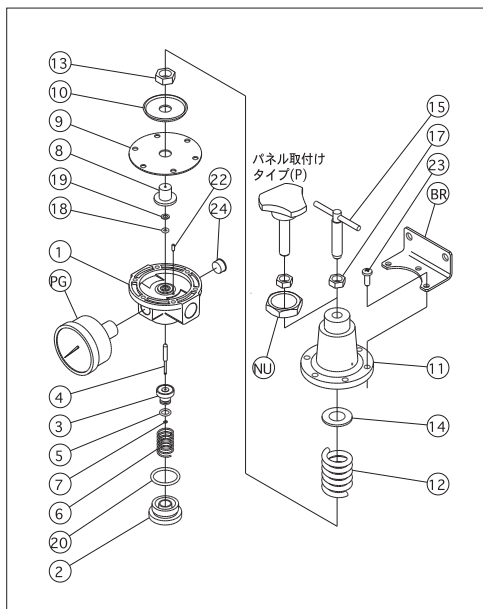
- 分解、組立要領は、裏面をご覧ください。
- お問合せ、ご不明点に関しては、最寄りの支店・営業所までご連絡ください。

甲南電機株式会社®

URL=<https://www.konan-em.com/>

東京支店	〒108-0014	☎03-3454-1711	東北営業所	☎022-215-1195
東京都港区芝4-7-8	芝サンエスワカマツビル		千葉営業所	☎043-305-1401
大阪支店	〒530-0012	☎06-6373-6701	北海道出張所	☎011-792-7451
大阪市北区芝田1-1-4	阪急ターミナルビル		名古屋営業所	☎052-581-6541
西部支店	〒732-0052	☎082-568-0071	金沢営業所	☎076-233-1411
広島市東区光町1-12-20	もみじ広島光町ビル		広島営業所	☎082-568-0071
国際部	〒663-8133	☎0798-48-5931	高松営業所	☎087-835-0411
	西宮市上田東町4-97		北九州営業所	☎093-541-0281

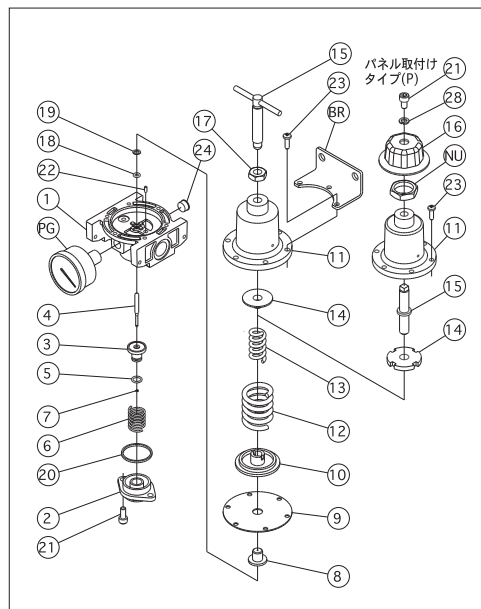
RV2-03・RV2P-03・RV2S-03



■部品表

No.	部品名称	数量
1	ホンタイ	1
2	フタ	1
3	バルブ	1
4	ベンボウ	1
5	Oリング	1
6	バネ	1
7	ストップリング	1
8	ダイヤフラムウケ	1
9	ダイヤフラム	1
10	ダイヤフラムオサエ	1
11	パネケース	1
12	バネ	1
13	ロックナット	1
14	パネオサエ	1
15	チョウセツネジ	1
17	ロックナット	1
18	Oリング	1
19	パッキンオサエ	1
20	ガスケット	1
22	サイホンカン	1
23	十字穴付ナベコネジ	6
24	六角穴付プラグ	2
BR	ブラケット	1
PG	圧力計	1
NU	ナット	1

RV21-04・RV21P-04・RV21S-04

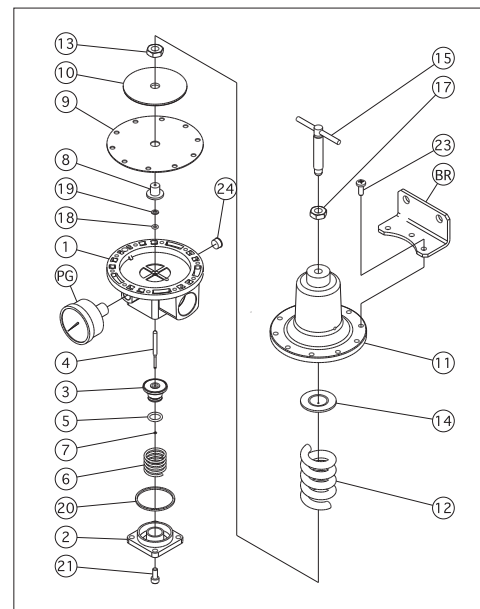


■部品表

No.	部品名称	数量
1	ホンタイ	1
2	フタ	1
3	バルブ	1
4	ベンボウ	1
5	Oリング	1
6	バネ	1
7	ストップリング	1
8	ダイヤフラムウケ	1
9	ダイヤフラム	1
10	ダイヤフラムオサエ	1
11	パネケース	1
12	バネ	1
13	バネ	1
14	パネオサエ	1
15	チョウセツネジ	1 (※1)
16	ハンドル	1 (※2)
17	ロックナット	1
18	Oリング	1
19	パッキンオサエ	1
20	パッキン	1
21	六角穴付ボルト	2 (※1) 3 (※2)
22	サイホンカン	1
23	十字穴付ナベコネジ	6
24	六角穴付プラグ	2
28	サラバネザガネ	1 (※2)
BR	ブラケット	1
NU	ナット	1 (※2)
PG	圧力計	1

(※1) RV21、RV21Sのとき (※2) RV21Pのとき

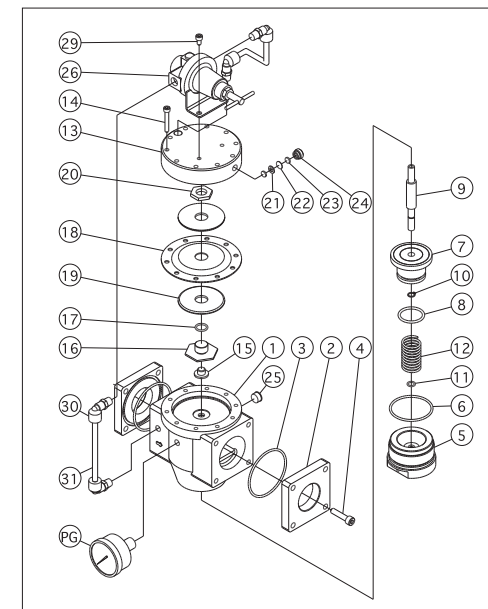
RV2-08・RV2S-08



■部品表

No.	部品名称	数量
1	ホンタイ	1
2	フタ	1
3	バルブ	1
4	ベンボウ	1
5	Oリング	1
6	バネ	1
7	ストップリング	1
8	ダイヤフラムウケ	1
9	ダイヤフラム	1
10	ダイヤフラムオサエ	1
11	パネケース	1
12	バネ	1
13	ナット	1
14	パネオサエ	1
15	チョウセツネジ	1
17	ロックナット	1
18	Oリング	1
19	パッキンオサエ	1
20	ガスケット	1
21	六角穴付ボルト	4
23	十字穴付ナベコネジ	10
24	六角穴付プラグ	2
BR	ブラケット	1
PG	圧力計	1

RV2-14・RV2S-14・RV2-20・RV2S-20



■部品表

No.	部品名称	数量
1	ホンタイ	1
2	フランジ	2
3	Oリング	2
4	六角穴付ボルト	8
5	シタフタ	1
6	Oリング	1
7	バルブ	1
8	Oリング	1
9	ベンボウ	1
10	ストップリング	1
11	Oリング	2
12	バネ	1
13	ウエフタ	1
14	六角穴付ボルト	10
15	リリーフバルブシート	1
16	ダイヤフラムウケ	1
17	Oリング	1
18	ダイヤフラム	1
19	ダイヤフラムオサエ	2
20	ナット	1
21	オリフィス	1
22	パッキン	1
23	フィルタエレメント	2
24	オサエネジ	1
25	六角穴付プラグ	3
26	パイロット減圧弁	1
29	六角穴付ボルト	2
30	エルボ	4
31	チューブ	2
PG	圧力計	1