

<h2>エアフィルタ</h2>	形式 <h2>AFシリーズ</h2>
-----------------	-----------------------

このたびは、KONAN製品をご採用いただきありがとうございました。
機器の設置および、ご使用前にこの取扱説明書をお読みの上、正しくご使用ください。

標準仕様

形式 記号	標準タイプ		AF21-04				AF2-08		AF2		
	パネル取付タイプ		AF21P-04				AF2P-08				
	外部耐蝕タイプ		AF21S-04				AF2S-08		AF2S		
パネル・外部耐蝕		AF21PS-04				AF2PS-08					
配管口径	6A	8A	8A	10A	15A	20A	25A	32A	40A	50A	
	Rc1/8	Rc1/4	Rc1/4	Rc3/8	Rc1/2	Rc3/4	Rc1	Rc1 1/4	Rc1 1/2	Rc2	
使用圧力	0~1MPa										
使用温度範囲	-20~60℃		一般用：-20~60℃/ 耐熱用：5~100℃ 耐寒用：-40~45℃					-20~60℃			

- 配管ネジはNPTも製作可能です。
- 上記仕様以外でご使用の場合は別途ご相談ください。

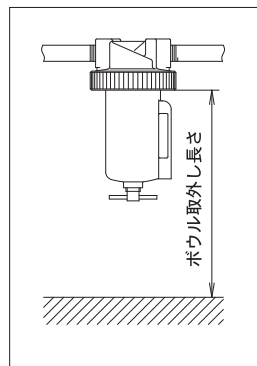
取付設置の前に

- 梱包を解いた状態で水やホコリのかかる場所に放置しないでください。
- 配管口のポリプラグは、配管施工時まで外さないでください。

使用上の注意事項

- (1) 設置場所は—。
- 空気源から出来るだけ離して設置してください。
 - アルミを腐食させるような気体がある場所、海水・水・その他の液体がかかる場所での使用は避けてください。
 - 振動衝撃の多い場所への設置は避けてください。

(2) 取付方法は—。



- エレメントの保守点検の為、ボウルの外せるスペースをあけて取付けてください。
ボウル取外し長さは製品図を参照ください。
- 取付けは、ドレン（水分）排出口が真下になるように配管、取付けをしてください。

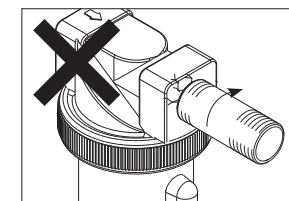
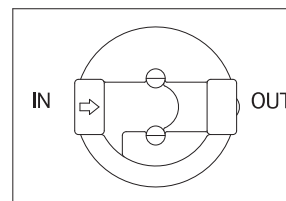
【保証について】

- 1.保証期間
使用後12ヶ月、ただし納入後18ヶ月を超えない期間とします。
- 2.保証内容
製品または、製品の故障部分を無償で取替え修理します。

3.保証免責事項

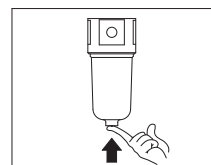
- 使用方法・取扱方法及び仕様条件が当該製品仕様を外れて使用することにより生じた損害。
- 天災地変など当社の責に起因しない災害により生じた損害。
- その他製造者の責任とみなされないことに起因する故障及び損傷。
- 納入製品の故障・不具合により誘発された損害。

配管上の注意事項

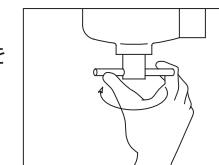


- 配管の接続口を間違わないようにしてください。
- 配管材（パイプ・チューブ）は呼び口径と同等、もしくは、それ以上のサイズのものをご使用ください。
- 配管材（パイプ・継手）を接続する場合は必要以上にねじ込まないよう、ご注意ください。（ねじ込山数：4~5山）
- 配管終了後はエアフラッシングを十分に行い、ゴミ・サビ・シール材クズ、油分等を取り除いてください。

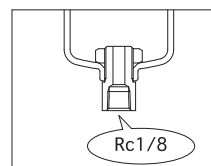
ドレンの排出方法



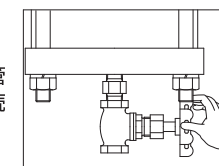
- AF2-02
ドレンバルブの押し棒を押し上げてください。



- 標準・外部耐蝕タイプ
ドレンコックのハンドルを左に廻してください。ボウル内の圧力により、ドレンが排出されます。



- パネル取付タイプ
Rc1/8ネジが加工してあります。ドレン排水管または、チューブを接続してください。



- Rc1 1/4 以上タイプ
ストップバルブを緩めてください。ボウル内の圧力により、ドレンが排出されます。

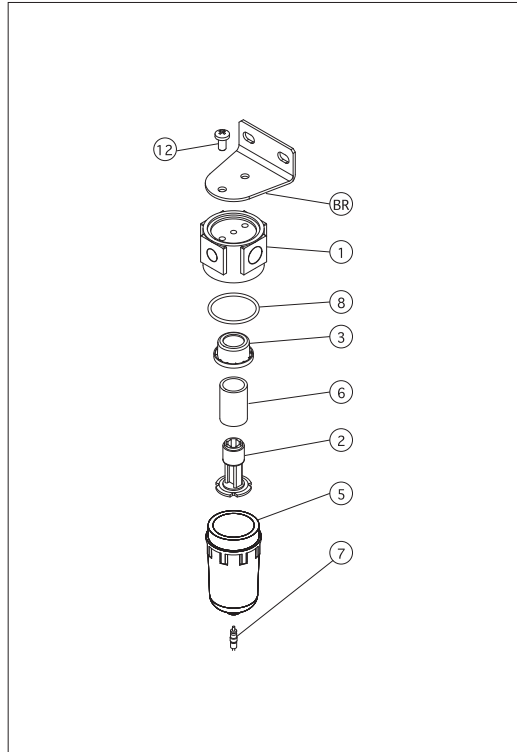
- 分解、組立要領は、裏面をご覧ください。
- お問い合わせ、ご不明点に関しては、最寄りの支店・営業所までご連絡ください。

甲南電機株式会社

URL=<https://www.konan-em.com/>

東京支店	〒108-0014	☎03-3454-1711	東北営業所	☎022-215-1195
東京都港区芝4-7-8	芝サンエスワカマツビル		千葉営業所	☎043-305-1401
大阪支店	〒530-0012	☎06-6373-6701	北海道出張所	☎011-792-7451
大阪市北区芝田1-1-4	阪急ターミナルビル		名古屋営業所	☎052-581-6541
西部支店	〒732-0052	☎082-568-0071	金沢営業所	☎076-233-1411
広島市東区光町1-12-20	もみじ広島光町ビル		広島営業所	☎082-568-0071
国際部	〒663-8133	☎0798-48-5931	高松営業所	☎087-835-0411
	西宮市上田東町4-97		北九州営業所	☎093-541-0281

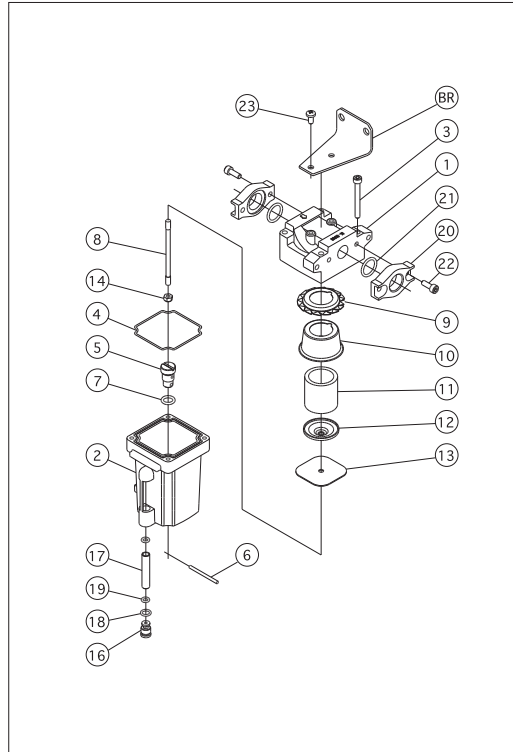
AF2-02



■部品表

No.	部品名称	数量
1	ホントイ	1
2	バルブウケ	1
3	デフレクタ	1
5	ボウル	1
6	フィルタエレメント	1
7	ドレンバルブ	1
8	Oリング	1
12	ブラケットトリツケネジ	2
BR	ブラケット	1

AF21-04・AF21S-04
AF21P-04・AF21PS-04

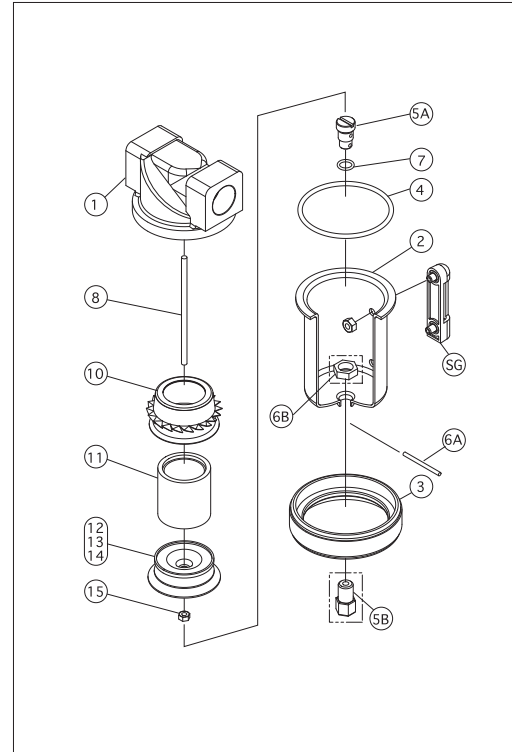


■部品表

No.	部品名称	数量
1	ホントイ	1
2	ボウル	1
3	六角穴付ボルト	1
4	ガスケット	1
5	ドレンコック	1 (※1)
6	ハンドル	1 (※1)
7	Oリング	1 (※1)
8	ロッド	1
9	デフレクタ	1
10	ガイドプレート	1
11	フィルタエレメント	1
12	エレメントウケ	1
13	パッフルプレート	1
14	ユルミドメナット	1
16	シタフタ	1
17	サイドグラス	1
18	Oリング	1
19	Oリング	2
20	プレート	2
21	Oリング	2
22	六角穴付ボルト	4
23	十字穴付ナベコネジ	2
BR	ブラケット	1

(※1) AF21、AF21Sのとき

AF2-08・AF2S-08
AF2P-08・AF2PS-08

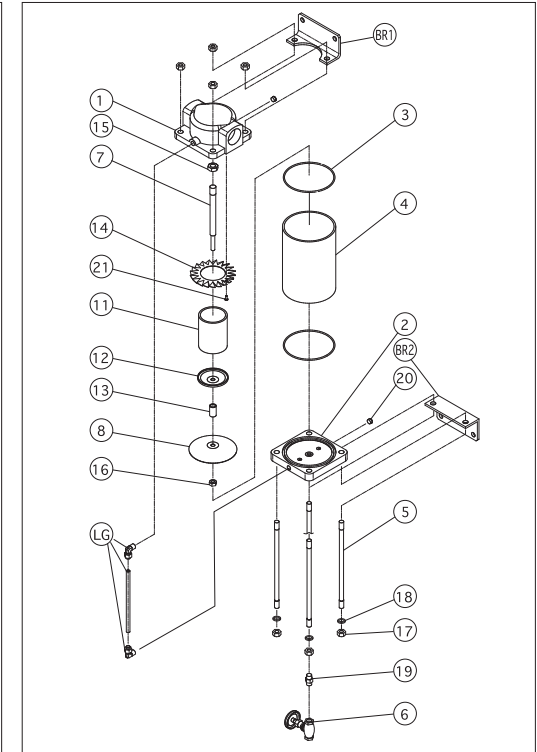


■部品表

No.	部品名称	数量
1	ホントイ	1
2	ボウル	1
3	クランプリング	1
4	ガスケット	1
5A	ドレンコック	1 (※1)
5B	ドレンツギテ	1 (※2)
6A	ハンドル	1 (※1)
6B	ナット	1 (※2)
7	Oリング	1 (※1)
8	ロッド	1
10	ガイドプレート	1
11	フィルタエレメント	1
12	エレメントウケ	1
13	プレート	1
14	パッフルプレート	1
15	ユルミドメナット	1
SG	サイドグラスアッセンブリ	1式 (※1)

(※1) AF2、AF2Sのとき
(※2) AF2P、AF2PSのとき

AF2-32・40・50A
AF2S-32・40・50A



■部品表

No.	部品名称	数量
1	ウエフタ	1
2	シタフタ	1
3	ガスケット	2
4	パイプ	1
5	タイロッド	4
6	ストップバルブ	1
7	ロッド	1
8	パッフルプレート	1
11	フィルタエレメント	1
12	エレメントウケ	1
13	スペーサー	1
14	デフレクタ	1
15	ロックナット	1
16	ユルミドメナット	1
17	ナット	8
18	パネザガネ	8
19	ニップル	1
20	六角穴付プラグ	1
21	十字穴付ナベコネジ	1
チューブ	チューブ	1
LG	オスエルボ	2
BR1	ウエフタ用ブラケット	1
BR2	シタフタ用ブラケット	1