

ノンカーボンダイヤフラム使用 水道水用2ポート電磁弁

電磁弁から「黒い水がでた!!」
というトラブルを経験されたことは
ありませんか?



墨汁現象

これは、パッキン(EPDM)に含まれるカーボンなどの充填剤が、除菌用として水道水中に含まれる次亜塩素素等により溶け出すために生じる現象です。特に、使用頻度が少ない場合に生じやすくなります。この現象を防ぐため、電磁弁にノンカーボンダイヤフラムを使用しました。

特徴

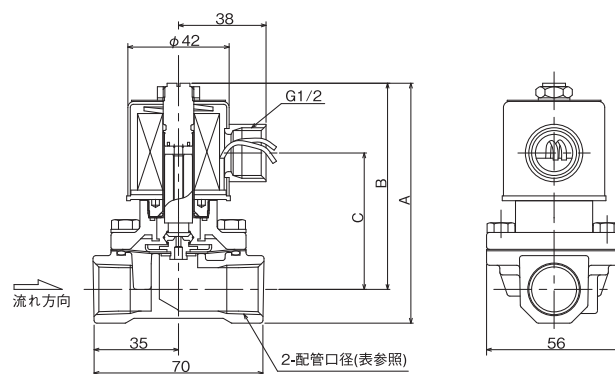
- 1 カーボンなどの充填剤を使用しないノンカーボンダイヤフラムを使用し、カーボンなどの充填剤の溶出による墨汁現象を防止しました。*1
- 2 除菌用として使用される次亜塩素酸に対する耐性が高く、上水道水用として御使用いただけます。*2
- 3 当社流体制御用電磁弁「マグフロー」YS20シリーズに追加しました。

仕様

配管口径	Rc 3/8、1/2、3/4
弁の種類	ノーマルクローズ/ノーマルオープン
流体	水道水 *2
使用圧力	Max.0.5MPa
最高流体温度	50℃
最高周囲温度	50℃
適用電圧	AC/DC
ダイヤフラム材質	EPDM(ノンカーボン)

備考) *1:ダイヤフラムが黒っぽく見えるのは、顔料を添加しているためです。
*2:飲料水用としては御使用いただけません。

〈外形寸法図〉 NC(ノーマルクローズ)の場合



単位(mm)

配管口径	A	B	C
Rc3/8、1/2	99	85	57
Rc3/4	104	88	60

甲南電機株式会社®

東京支店 〒108-0014 ☎03-3454-1711
東京都港区芝4-7-8 芝サンエスワカマツビル
大阪支店 〒530-0012 ☎06-6373-6701
大阪市北区芝田1-1-4 阪急ターミナルビル
西部支店 〒732-0052 ☎082-568-0071
広島市東区光町1-12-20 もみじ広島光町ビル
国際部 〒663-8133 ☎0798-48-5931
西宮市上田東町4-97



東北営業所 ☎022-215-1195
千葉営業所 ☎043-305-1401
北海道出張所 ☎011-792-7451
名古屋営業所 ☎052-581-6541
金沢営業所 ☎076-233-1411
広島営業所 ☎082-568-0071
高松営業所 ☎087-835-0411
北九州営業所 ☎093-541-0281

代理店

URL=<https://www.konan-em.com/>

2006.08
このカタログは予告なしに改訂することがありますのでご了承ください。
2013.09-4版(D2)-3刷-H