

CC-LINK 対応電磁弁



FA省配線フィールドネットワークに対応した電磁弁ユニットです。

〈特徴〉

- 1 CC-LINK/LTのI/Oユニットを搭載、CC-LINKコントローラから送られてくる信号をI/Oユニットで受信し電磁弁の動作信号をコントロールできます(電磁弁動作電圧DC24V)
- 2 リターン形電磁弁(単動形)なら一度に8台までコントロールが可能です。

〈仕様〉 詳細な形式等については御問合せください。

タイプ		414(スプール弁)	416(スライド弁)
使用条件	流体	圧縮空気	
	使用圧力(MPa)	0.2~1.0	0.12~1.0
	使用温度(°C)	-5~50 (5°C以下で使用する場合、使用流体中の水分を除去し凍結のないように注意してください。)	
	作用頻度	4回/1秒	
	最大最小	1回/1ヶ月	1回/3ヶ月
許容電圧変動率	適用電圧に対して±10%		
質量(kg)	寸法表参照(裏面)		
有効断面積(mm ²)	Rc1/4	25	S.D:20 H.J.I:16
	Rc3/8	30	S.D:25 H.J.I:18
特性	応答時間(s)	0.05以下	0.06以下
	許容空気漏れ	JISB8375 ⁻¹⁹⁹³ 規定値以下	
	耐圧力(MPa)	1.5	
	コイルの絶縁耐熱クラス	JIS C 4003 クラスB	
温度上昇値(°C)	60以下		
絶縁抵抗(MΩ)	10以上(500V絶縁抵抗計により測定)		
耐電圧(V)	AC1500 1分間		
消費電力(W)	3		

※取付、配管、潤滑等については、取扱説明書を参照してください。 ※応答時間は供給圧力0.5MPa時の値です。(下部配管の場合、Rc1/4のみです。)

外形寸法図

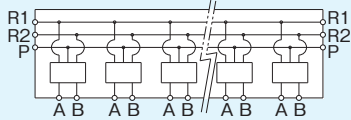
電磁弁番号	0	1	2	3	4	5	6	7
ユニット出力端子	Y0	Y1	Y2	Y3	Y4	Y5	Y6	Y7

本品はCC-Link/LTのリモート(I/O)ユニット
出力ユニットを搭載しています。2連~8連までの電磁弁搭載が可能です。
※リターンタイプの場合
(ホールド、3位置が付く場合ユニット出力端子位置は別途相談ください。)

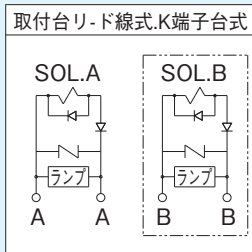
形式記号	連結数							
	2	3	4	5	6	7	8	
41**302/303*	HM	120	163	206	249	292	335	378
	FM	136	179	222	265	308	351	394
	質量(kg)	4.0	5.4	6.8	8.2	9.6	11.0	12.4

(8連はリターンタイプの場合)

JIS記号

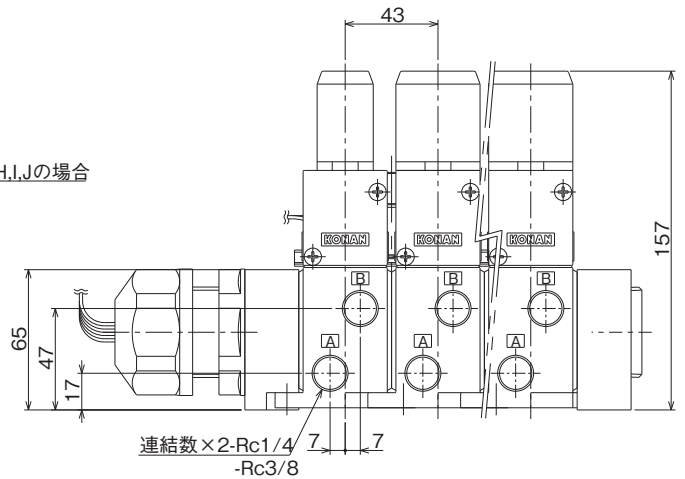
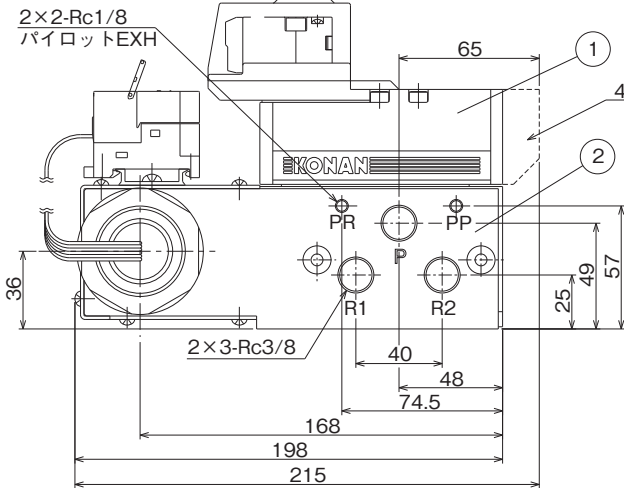
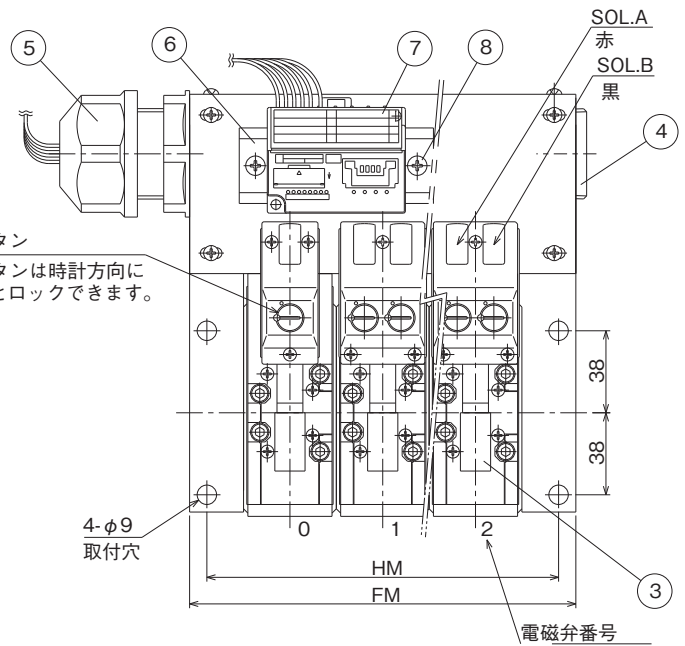


結線図



DCの場合はダイオードなし。

□内はダブルソレノイド形の場合



甲南電機株式会社®

東京支店 〒108-0014 ☎03-3454-1711
東京都港区芝4-7-8 芝サンエスワカマツビル
大阪支店 〒530-0012 ☎06-6373-6701
大阪市北区芝田1-1-4 阪急ターミナルビル
西部支店 〒732-0052 ☎082-568-0071
広島市東区光町1-12-20 もみじ広島光町ビル
国際部 〒663-8133 ☎0798-48-5931
西宮市上田東町4-97



東北営業所 ☎022-215-1195
千葉営業所 ☎043-305-1401
北海道出張所 ☎011-792-7451
名古屋営業所 ☎052-581-6541
金沢営業所 ☎076-233-1411
広島営業所 ☎082-568-0071
高松営業所 ☎087-835-0411
北九州営業所 ☎093-541-0281

代理店

2010.05
このカタログは予告なしに改訂することがありますのでご了承ください。
2010.05-1版(D3)-1刷-H

URL=<https://www.konan-em.com/>